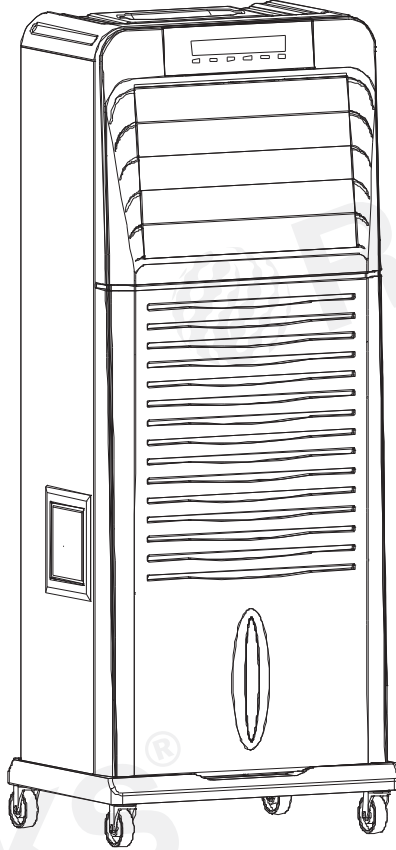




**HAVA SOĞUTUCU**  
**BOREAS 300**



**KULLANIM KILAVUZU VE GARANTİ BELGESİ**

**Lütfen cihazı kullanmadan önce bu belgeyi okuyunuz.**

## **GÜVENLİK UYARILARI :**

1. Elektrik kablosu zarar gördüğünde tehlikeden kaçınmak için üretici veya yetkili servis ya da benzer becerilere sahip bir kişi tarafından değiştirilmelidir.
2. Temizlemeden, hareket ettirmeden veya bakım yapmadan önce cihazı kapayın ve fişini çekin.
3. Cihazın hava çıkışını kapatmayın. Makinenin içine su ve objeler koymayın. Çalışırken anormal bir ses ya da koku duyarsanız cihazı hemen kapatın.
4. Gerekli durumlarda bakım bilgili bir kişi tarafından yapılmalıdır.
5. Daha iyi kullanım için makine açık bir odada duvardan 1 metre uzaklıkta çalıştırılmalıdır.
6. Cihaz uzun bir süre kullanılmayacaksa fişi prizden çıkarın ve su tankının içindeki suyu tamamen boşaltın. Soğutma aracı depolamadan önce kuruması için 1 dakika çalıştırın.
7. Su tankını, plastik filtreyi ve soğutma pedini 2 haftada bir temizleyin.
8. Cihazı çalıştırmadığınız zaman güç kablosunu çıkarın.
9. Cihazı duvarın en az bir metre uzağında çalıştırın.
10. Maksimum soğutma etkisi için cihazı açık ve havalandırılmış bir odada çalıştırın.
11. Cihazın yüzeyini ıslak ve nemli bezle silin.
12. Aşındırıcı bir sıvı veya çözücü kullanmayın.
13. Bu cihaz için uygun ortam sıcaklığı  $5^{\circ}\text{C}$ - $43^{\circ}\text{C}$ , su sıcaklığı  $0^{\circ}\text{C}$ - $45^{\circ}\text{C}$  ve su tedarik basıncı  $0.15$ - $0.6$  Mpa değerleridir.
14. Uzaktan kumandada 2 adet AAA pil kullanın ve uzun süreli kullanmama durumlarında pilleri çıkarın.
15. Cihazla oynamaları için çocuklar denetim altında tutulmalı ve elektrik kablosu zarar gördüyse üretici veya sorumlu servis tarafından değiştirilmelidir.

16. Cihazı yanıcı veya patlayıcı maddelerin yanında bulundurmayın; cihazın üstüne ağır nesnelere koymayın.
17. Yüksek nemden kaçınmak için soğutma fonksiyonunu kapalı bir odada uzun süreli kullanmayın.
18. Su tankını fazla doldurmayın.
19. Suyun dökülmemesi için su maksimum seviyede iken cihazı hareket ettirmeyin.
20. Su, işaretlenen yükseklik seviyesini geçmemelidir. Soğutma esnasında su işaretlenmiş alçak seviyeyi düşürmez.
21. Fişi çekin, güç kablosunu doğrudan çıkarmayın.
22. Soğutma pedi ve arka plastik filtrede belirgin toz, kir ve başka maddeler gördüğünüzde lütfen temizleyin ve parçaları tekrar yerleştirin. Temizlerken lütfen cihazı kapatın ve kapadıktan 10 dakika sonra temizleyin; kalan suyun yere dökülmesini önlemek için 10 dakika sonra soğutmayı durdurun ve sonra kapatın.
23. Bu cihaz, güvenli bir şekilde kullanılması ile ilgili kendilerine gözetim veya talimat verilmişse ve içermiş olduğu tehlikeler kendileri tarafından anlaşılırsa 8 yaş ve üzeri çocuklar ve fiziksel, duyuşsal veya zihinsel yetenek eksikliği bulunan veya tecrübe ve bilgi eksikliği olan kişiler tarafından kullanılabilir. Çocuklar cihaz ile oynamamalıdır. Temizleme ve kullanıcı bakımı, gözetimsiz çocuklar tarafından yapılmamalıdır.
24. Ambalaj malzemeleri çocuklar için tehlikeli olabilir. Ambalaj malzemelerini çocukların ulaşamayacağı bir yerde muhafaza ediniz veya atık talimatlarına uygun bir şekilde tasnif ederek çöpe atınız. Normal ev çöprüyle atmayınız.

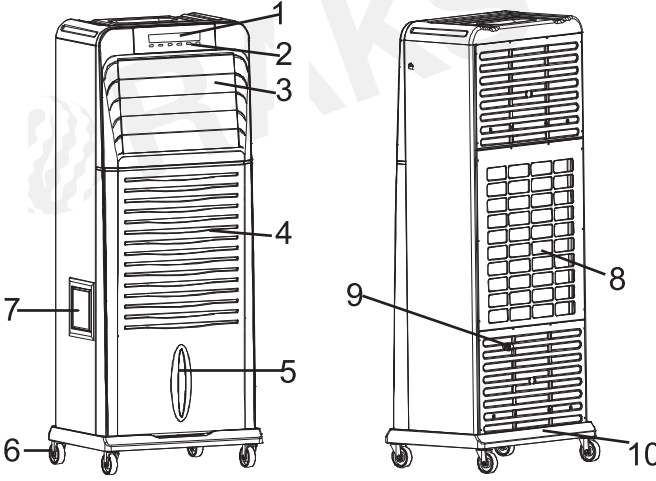
## TEKNİK ÖZELLİKLER :

<b>Voltaj</b>	<b>: 220 - 240 V</b>	<b>Hız Kademesi</b>	<b>: 3</b>
<b>Salınım</b>	<b>: 4 Yöne Salınlımlı</b>	<b>Frekans</b>	<b>: 50 Hz</b>
<b>Toplam Güç</b>	<b>: Max. 300 W</b>	<b>Su Haznesi Kap.</b>	<b>: 30 Lt.</b>



**NOT:** Ürünün üzerinde bulunan işaretlemelerde veya ürünlerle birlikte verilen diğer basılı dökümanlarda beyan edilen değerler, ilgili standartlara göre laboratuvar ortamında elde edilen değerlerdir. Bu değerler, ürünün kullanım ve ortam şartlarına göre değişebilir.

## CIHAZ KURULUM TABLOSU :



1. Kontrol paneli
2. Kontrol düğmesi
3. Hava çıkışı
4. Ön hava girişi
5. Su seviyesi
6. Tekerlekler
7. Su girişi
8. Plastik filtre ağı
9. Otomatik dolum valfi
10. Drenaj tıpası

## ÜRÜN TANITIMI :

Buharlı hava soğutucu cihaz doğanın suyu buharlaştırma ve ısı değişimini soğutma prensibinden faydalanarak çalışıyor. İç mekanlardaki sıcaklıkları düşürüyor ve içerideki nemi yükseltiyor. Bununla birlikte dışarıdaki rüzgar plastik filtre ve soğutma pedinden çift yönlü geçerek temiz hava sağlıyor. Bu cihaz özellikle oturma odaları ve ofisler gibi geniş odalarda kullanılıyor. Cihaz, nem ve saf temiz havayı konforlu sıcaklıkta sunuyor. Doğanın dışında da soğuk ve nemli ortamda olmanızı sağlar.

## ÜRÜN ÖZELLİKLERİ :

- Güçlü hava akışı ve geniş buharlı soğutma kapasitesi.
- Çift santrifüjlü fan, en iyi kalıp tasarımı
- Aşağı-Yukarı ve Sağa-Sola salınımlı geniş rüzgar açısı
- Dokunmatik panel modu, uygun özelliklerin seçimi.
- Otomatik dijital sıcaklık göstergesi
- Renkli panel ekranı
- Çift taraflı hava girişi ve çift taraflı soğutma pedleri
- Cihaz kapatılırken yatay hava delikleri cihaza toz ve yabancı madde girmesini engellemek için otomatik olarak kapanır.
- Sigorta kesintilerine karşı otomatik koruma
- 0-12 saat zamanlayıcı

## KULLANMA TALİMATI :

1. Cihazı çıkartmak için kutuyu açın ve cihazı yatay bir yere yerleştirin.
2. Su tankına su eklemek:
  - a. Su girişi kapağına hafifçe bastırdığınızda kapak açılır ve su ekleyebilirsiniz. Su seviyesinin ‘Max’ işaretli yeri geçmemesine dikkat edin.
  - b. Otomatik olarak su eklemek için su giriş valfli hortumunu yüzer valfle bağlayın.

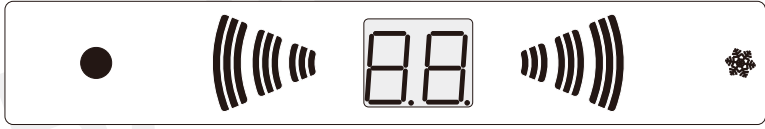
**UYARI:** Cihazın su alımını şebeke suyundan yapınız. Kuyu suyu kesinlikle kullanmayınız.

3. Çalıştırmadan önce güç kaynağını kontrol edin, güç kaynağının derecelendirme etiketiyle uyumlu olduğundan emin olun.(Kontrol paneli ekranı mevcut sıcaklıkta.)
4. Çalışmaya başlaması için kontrol paneli veya uzaktan kumandadaki “On/Off” düğmesine hafifçe dokununuz ve çalışma sesini duyun.
5. Kullanmadan önce uzaktan kumandaya 2 adet AAA pil yerleştirin.
6. Cihaza su ilavesi 2 şekilde yapılır;
  1. Cihazın arka kısmındaki hortum girişine şebeke suyu bağlanarak otomatik olarak su alımı sağlanır.
  2. Cihazın yan tarafındaki su ekleme bölmesinden yapılır.

## ÇALIŞTIRMA TALİMATI :

1. **POWER: (GÜÇ DÜĞMESİ)** Power düğmesine bastığınızda cihaz düşük hızda çalışırken bir kaç saniye içinde aydınlatma göstergesi ve sıcaklığı gösterecektir. Cihazı kapatmak için tekrar Power düğmesine basın.
2. **SPEED: (HIZ)** Hız düğmesine bastığınızda rüzgar hızı uygun aydınlatma göstergeleriyle düşükten orta ve yüksek hızlara geçecektir. Sıcaklık işareti sırasıyla 1, 2 ve 3 rakamlarını gösterir. (Birkaç saniye içinde mevcut sıcaklığı ayarlar) Rüzgar hızı işareti buna göre sırasıyla görünür.
3. **SWING: (SALINIM)** Bu düğmeye bastığınızda sol & sağ ile aşağı & yukarı salınım fonksiyonlarını aktive edersiniz. Hız gösterge ışıkları seçilen fonksiyonu gösterir.
4. **COOL: (SOĞUTMA)** Bu düğmeye bastığınızda gösterge ışığının yanmasıyla soğutma fonksiyonu devreye girer. Soğutmayı devre dışı bırakmak için bu düğmeye yeniden bastığınızda ışık söner.
5. **TIMER: (ZAMANLAYICI)** Bu düğmeye bastığınızda zaman göstergesi “00” (ayarlanmamış) olarak veya H butonu görünecektir, Zamanlayıcı düğmesine bir kere bastığınızda zamanlama 1S, 2S, 3S,...11S, 12 S şeklinde açılır.
6. **STRONG WIND: (RÜZGAR GÜCÜ)** Bu tuş rüzgar kuvvetini ayarlamak için kullanılır. Bu tuşa bastığınızda rüzgar kuvveti en yüksek konumda çalışacaktır.

## Kontrol Paneli :



rüzgar  
gücü

zamanlayıcı

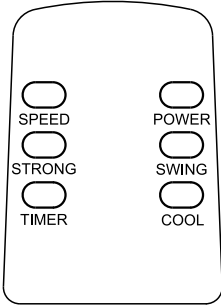
hız

salınım

soğutma

**Açıklamalar:** Gerçek kontrol panelinde açıklayıcı yazılar değil sadece bu görüntü bulunur.

## Uzaktan Kontrol :



Speed: Hız

Power: Açma/Kapama

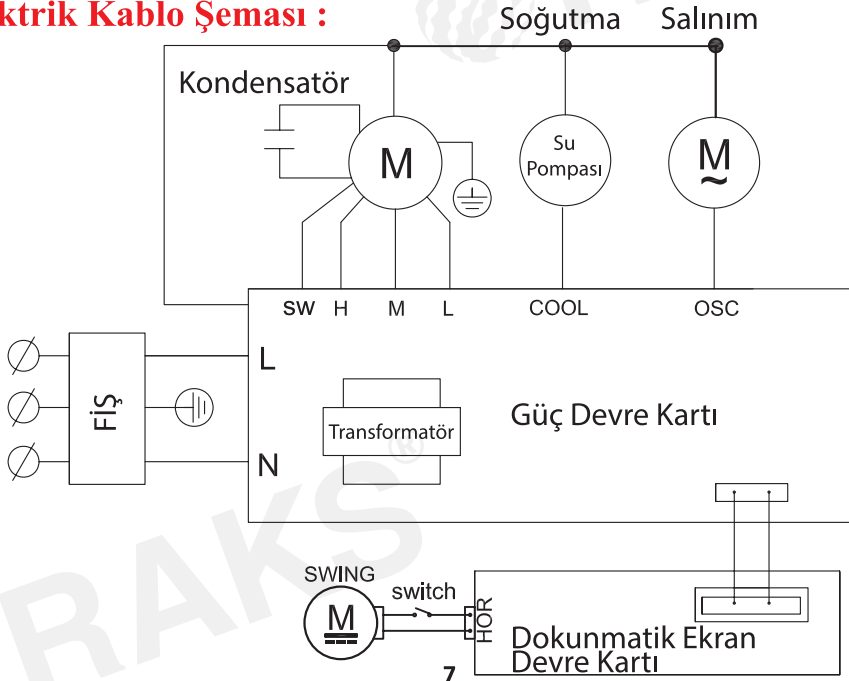
Swing: Salınım

Timer: Zamanlayıcı

Cool: Soğutma

Strong: Rüzgar Gücü

## Elektrik Kablo Şeması :



## BAKIM VE TEMİZLİK :

**ÖNEMLİ UYARI:** Güvenliğiniz için aşağıdaki işlemler cihaz kapatılıp, fişten çekildikten en az iki dakika sonra yapılmalıdır.

1. Cihazın gövdesini ıslak ve yumuşak bir bezle silin. İnatçı lekeler için suya hafif bir deterjan ekleyin. Cihazın gövdesini temizlemek için aşındırıcı çözücüler kullanmayın.
2. Bir süre sonra filtre pedlerinde toz birikeceği için filtre ve pedleri düzenli aralıklarla temizleyin.
3. Cihazı temizlerken cihazın içindeki tüm suyu boşaltın. Uzun bir süre kullanılmayacağı zaman soğutma pedini cihaza yerleştirmeden önce kuru olduğundan emin olun. Cihazı kuru ve havalandırılan bir yerde tutun.
4. Hava filtresi ve su tankının temizlenmesi için vidaları söküp arka kapağı çıkarınız.

## SEVK VE TAŞIMA :

Cihazı orjinal ambalajında veya cihazın zarar görmesini önlemek için, iyi ve yumuşak bir pakette taşınması gerekmektedir. Ambalaj üzerindeki işaretlere uyunuz.

## GERİ DÖNÜŞÜM : EEE Yönetmeliğine Uygundur.



**WEEE:** Bu cihaz WEEE direktiflerine uygun olarak geri dönüşümü olan parçalardan oluştuğu için çöpe atılmaması gerekmektedir. Lütfen, bu cihazın geri dönüşümünü sağlamak için en yakın toplama merkezine başvurunuz. Ambalaj malzemelerini çocukların ulaşamayacağı bir yerde muhafaza ediniz veya atık talimatlarına uygun bir şekilde tasnif ederek çöpe atınız. Cihazınızı ve ambalajını normal ev çöpüyle birlikte atmayınız.

## KULLANIM ÖMRÜ :

Bakanlıkça belirlenen kullanım ömrü 10 yıldır.

## SORUN GİDERME :

Sorun	Sebeup	Çözümler
<b>Hava Gelmemesi</b>	<ol style="list-style-type: none"><li>1. Elektriğe bağlı değil.</li><li>2. Cihaz kapalı.</li><li>3. Cihaz gövdesi zarar görmüş.</li></ol>	<ol style="list-style-type: none"><li>1. Fişi takın.</li><li>2. Çalıştırmak için On/Speed düğmesine basın.</li><li>3. Servis merkezine gönderin.</li></ol>
<b>Cihazın Kapatılmaması</b>	<ol style="list-style-type: none"><li>1. Cihaz açık.</li><li>2. Düğmeye basma süresi kısa.</li><li>3. Cihaz gövdesi zarar görmüş.</li></ol>	<ol style="list-style-type: none"><li>1. Off düğmesine basın.</li><li>2. Düğmeye 1 saniyeden daha uzun basın.</li><li>3. Servis merkezine gönderin.</li></ol>
<b>Cihazı Gövdesinden Gelen Ses / Titreşim</b>	<ol style="list-style-type: none"><li>1. İçeride birikmiş kir.</li><li>2. Hava tekerinin gevşemesi.</li><li>3. Arızalı motor.</li></ol>	<ol style="list-style-type: none"><li>1. Filtreyi temizleyin.</li><li>2. Servis merkezine gönderin.</li><li>3. Servis merkezine gönderin.</li></ol>
<b>Nem ve Soğutma Fonksiyonlarının çalışmaması</b>	<ol style="list-style-type: none"><li>1. Soğutma fonksiyonu çalışmıyor.</li><li>2. Su yok.</li><li>3. Bilinmeyen başka nedenler.</li></ol>	<ol style="list-style-type: none"><li>1. Cool düğmesini açın.</li><li>2. Su ekleyin.</li><li>3. Servis merkezine gönderin.</li></ol>

## Dikkat:

1. Eğer problem yukarıdaki listede mevcut değilse veya hâlâ devam ediyorsa merkezimizle irtibata geçiniz ya da ehil bir teknikerle daha detaylı bir inceleme için görüşünüz.
2. Kendiniz cihazı açmayınız veya tamir etmeye çalışmayınız.



# GARANTİ ŞARTLARI

- 1) Garanti süresi, malın teslim tarihinden itibaren başlar ve 2 yıldır.
- 2) Malın bütün parçaları dahil olmak üzere tamamı garanti kapsamındadır.
- 3) Malın ayıplı olduğunun anlaşılması durumunda tüketici, 6502 sayılı Tüketicinin Korunması Hakkında Kanununun 11 inci maddesinde yer alan;  
a- Sözleşmeden dönme, b- Satış bedelinden indirim isteme,  
c- Ücretsiz onarılmasını isteme, ç- Satılanın ayıpsız bir misli ile değiştirilmesini isteme haklarından birini kullanabilir.
- 4)Tüketicinin bu haklardan ücretsiz onarım hakkını seçmesi durumunda satıcı; işçilik masrafı, değiştirilen parça bedeli ya da başka herhangi bir ad altında hiçbir ücret talep etmeksizin malın onarımını yapmak veya yaptırmakla yükümlüdür. Tüketici ücretsiz onarım hakkını üretici veya ithalatçıya karşı da kullanabilir. Satıcı, üretici ve ithalatçı tüketicinin bu hakkını kullanmasından müteselsilen sorumludur.
- 5)Tüketicinin, ücretsiz onarım hakkını kullanması halinde malın;  
- Garanti süresi içinde tekrar arızalanması,  
- Tamiri için gereken azami sürenin aşılması,  
- Tamirinin mümkün olmadığı, yetkili servis istasyonu, satıcı, üretici veya ithalatçı tarafından bir raporla belirlenmesi durumlarında; tüketici malın bedel iadesini, ayıp oranında bedel indirimini veya imkân varsa malın ayıpsız misli ile değiştirilmesini satıcıdan talep edebilir. Satıcı, tüketicinin talebini reddedemez. Bu talebin yerine getirilmemesi durumunda satıcı, üretici ve ithalatçı müteselsilen sorumludur.
- 6) Malın tamir süresi 20 iş gününü geçemez. Bu süre, garanti süresi içerisinde mala ilişkin arızanın yetkili servis istasyonuna veya satıcıya bildiri tarihinde, garanti süresi dışında ise malın yetkili servis istasyonuna teslim tarihinden itibaren başlar. Malın arızasının 10 iş günü içerisinde giderilememesi halinde, üretici veya ithalatçı; malın tamiri tamamlanıncaya kadar, benzer özelliklere sahip başka bir malı tüketicinin kullanımına tahsis etmek zorundadır. Malın garanti süresi içerisinde arızalanması durumunda, tamirde geçen süre garanti süresine eklenir.
- 7) Malın kullanma kılavuzunda yer alan hususlara aykırı kullanılmasından kaynaklanan arızalar garanti kapsamı dışındadır.
- 8) Tüketici, garantiden doğan haklarının kullanılması ile ilgili olarak çıkabilecek uyuşmazlıklarda yerleşim yerinin bulunduğu veya tüketici işleminin yapıldığı yerdeki Tüketici Hakem Heyetine veya Tüketici Mahkemesine başvurabilir.
- 9) Satıcı tarafından bu Garanti Belgesinin verilmemesi durumunda, tüketici Gümrük ve Ticaret Bakanlığı Tüketicinin Korunması ve Piyasa Gözetimi Genel Müdürlüğüne başvurabilir.

# GARANTİ BELGESİ

## Üretici veya İthalatçı Firmanın:

Unvanı: RK TEKNOLOJİ ENDÜSTRİYEL ÜRÜNLER DIŞ TİC. VE PAZ. LTD. ŞTİ.

Adresi: SMART PLAZA RÜZGARLI BAHÇE MAH. KAVAK SOK. NO: 31/1 K: 9

Kavacık/İSTANBUL

Telefonu: +90 216 331 30 70 Faks: +90 216 322 40 23

e-posta: iletisim@raks.com.tr

Yetkilinin İmzası:

Firmanın Kaşesi: RK TEKNOLOJİ ENDÜSTRİYEL

ÜRÜNLER DIŞ TİC. VE PAZ. LTD. ŞTİ.

Beykoz V.D. 735 069 6432 Mersis No: 0-7350-6964-3200016

## Satıcı Firmanın:

Unvanı:

Adresi:

Telefonu:

Faks:

e-posta:

Fatura Tarih ve Sayısı:

Teslim Tarihi ve Yeri:

Yetkilinin İmzası:

Firmanın Kaşesi:

## Malın

Cinsi: Hava Soğutucu

Markası: RAKS

Modeli: BOREAS 300

Garanti Süresi: 2 Yıl

Azami Tamir Süresi: 20 İş günü

Bandrol ve Seri No:

## GARANTİ KAPSAMINA GİRMEYEN HUSUSLAR:

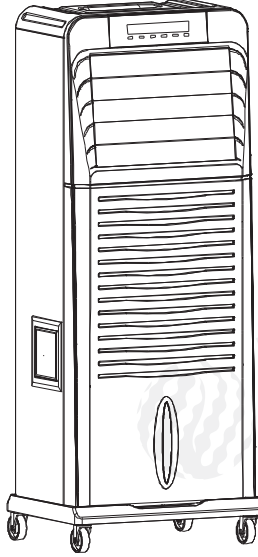
1. Malın tüketiciye tesliminden sonra, nakliye , sevkiyat, düşürme ve çarpmadan dolayı meydana gelen arızalar, dış yüzeylerin bozulması, kırılması ve çizilmesi.
2. Hatalı kullanma, yanlış voltaj uygulaması ve yetkisiz kişiler tarafından müdahaleler yapılması.
3. Ürünün kullanma kılavuzunda yer alan hususlara aykırı kullanılmasından kaynaklanan arızalar.
4. Garanti belgesi üzerinde tahribat yapıldığı durumlar.
5. Voltaj düşüklüğü veya yüksekliği, hatalı elektrik tesisatı, cihazın etiketinde yazılı voltajdan farklı voltajda kullanma, yangın ve yıldırım düşmesi ile meydana gelebilecek arızalar ve hasarlar garanti kapsamı dışıdadır.
6. Yasal garanti süresinin dolmasından sonra meydana gelen arızalar.

## ÜRETİCİ FİRMA :

ÜNVANI : ZHONGSHAN YAOSHENG ELECTRIC CO., LTD,

ADRES : Tongxing West Road Dongsheng Town, Zhongshan,  
Guangdong China

ÇİN HALK CUMHURİYETİNDE ÜRETİLMİŞTİR.



Müşteri Hizmetleri Hattı

**444 RAKS**  
7 2 5 7

Bir **RAKS** Marka ürünü seçtiğiniz için teşekkür ederiz. Bu kullanma kılavuzu almış olduğunuz üründen en iyi performansı sağlamanız için hazırlanmıştır. Ürünü çalıştırmadan önce lütfen kullanma kılavuzunu dikkatle okuyunuz. Bu kılavuzu ilerideki kullanımlar için güvenli bir yerde saklayınız.