



RAKS®

KULLANIM KILAVUZU - GARANTİ BELGESİ

SF 18 SX

SANAYİ TİPİ AYAKLI VANTİLATÖR



Üretici / İthalatçı Firma:

RK TEKNOLOJİ ENDÜSTRİYEL ÜRÜNLER DIŞ TİC. VE PAZ. A.Ş.

İstoç Ticaret Merkezi Öksüzoğulları Plaza 2413 Sk. E Blok No:5/41 Kat:4
Mahmutbey-Bağcılar/İSTANBUL **Tel:** 0850 215 72 57 **Fax:** 0850 219 96 60

Üretim Yeri: MAVİ ELEKTRİKLİ EV ALETLERİ SAN. VE TİC. A.Ş.

www.raks.com.tr

Lütfen cihazı kullanmadan önce bu belgeyi okuyunuz ve saklayınız.

Değerli Müşterimiz,

Ürünümüzü tercih ettiğiniz için teşekkür ederiz.

Modern tesislerde üretilmiş ve titiz kalite kontrol işlemlerinden geçirilmiş olan ürününüzün size en iyi verimi sunmasını istiyoruz.

Ürününüzü kullanmadan önce kullanma kılavuzunu hem daha uzun ömürlü hem de verimli kullanabilmek için dikkatlice okuyunuz ve gerektiğinde yardım almak için bir başvuru kaynağı olarak saklayınız.

Kullanma kılavuzu ürünü hızlı ve güvenli bir şekilde kullanmanıza yardımcı olur.



DİKKAT!

Ürünü kurmadan ve çalıştırmadan önce kullanım kılavuzunu okuyunuz.

Özellikle güvenlik ile ilgili bilgilere uyunuz. Daha sonra da ihtiyacınız olabileceği için kullanma kılavuzunu kolay ulaşabileceğiniz bir yerde saklayınız. Ayrıca ürün ile birlikte ilave olarak verilen diğer belgeleri de okuyunuz ve saklayınız.

Cihazınızı enerji tüketimi açısından verimli kullanabilmek için lütfen talimatlara uyunuz.

Firmamız kullanma kılavuzundaki talimatlara uyulmamasından kaynaklanan herhangi bir yaralanmadan ve zarardan sorumlu değildir. Cihaz, kapalı ve kuru alanlarda kullanılmak amaçlı üretilmiştir.

DİKKAT! Yangın, elektrik çarpması ve yaralanmaya sebebiyet vermemek için güvenlik önlemlerini dikkat ile okuyunuz ve uyarılara uyunuz.

UYARI! Eğer ürününüzün parçaları kırık veya hasarlı ise kullanmayınız! Size en yakın bir Yetkili satıcıya başvurunuz.

Ücretsiz montaj hizmetimiz yoktur, kurulum müşteriye aittir.

NOT: Ürünün üzerinde bulunan işaretlemelerde veya ürünlerle birlikte verilen diğer basılı dökümanlarda beyan edilen değerler, ilgili standartlara göre laboratuvar ortamında elde edilen değerlerdir. Bu değerler, ürünün kullanım ve ortam şartlarına göre değişebilir.

Bu ürün, çevreye saygılı modern tesislerde  doğaya zarar vermeden üretilmiştir. |



AEEE Yönetmeliğine uygundur.

Bir **RAKS** Marka vantilatörü seçtiğiniz için teşekkür ederiz. Bu kullanma kılavuzu almış olduğunuz üründen en iyi performansı sağlamanız için hazırlanmıştır. Ürünü çalıştırmadan önce lütfen kullanma kılavuzunu dikkatle okuyunuz. Bu kılavuzu ilerideki kullanımlar için güvenli bir yerde saklayınız. Firmamız kullanma kılavuzundaki talimatlara uymamaktan kaynaklanan herhangi bir yaralanmadan ve zarardan sorumlu değildir.

DİKKAT: Bu cihaz güvenlik yönetmeliklerine uygun olarak üretilmiştir. Kurallara aykırı bir kullanım, kişiye, cihaza ve ortama zarar verir.

Güvenlik Uyarıları:

1. Cihazınızı kullanmadan önce bu kılavuzu okuyunuz ve gelecekte başvurmak üzere saklayınız. Eğer ürününüzü başkasına vererseniz bu kılavuz ile birlikte veriniz.
2. Ürününüzü kullanmadan ve düzgün çalıştığından emin olmadan önce ambalajını atmayınız.
3. Ürün veya aksesuarları eksik, kırık veya hasarlı ise ürününüzü kesinlikle kullanmayınız. En yakın RAKS Yetkili Servisi'ne başvurunuz.
4. Cihazı prize bağlamadan önce, cihazınızı "0" Kapalı konumda olduğundan emin olunuz.
5. Cihazı kapalı alanda sabit zemin üzerinde kullanınız, açık alanda kullanılması uygun değildir.
6. Cihazı havuz, banyo küveti, duşlar, lavabolar veya içinde su bulunan diğer kapların yakınında kullanmayınız.
7. Cihazı hiçbir sebeple suya veya başka bir sıvıya sokmayınız.
8. Cihazı bu kılavuzda belirtilen amaçlar dışında kullanmayınız.
9. Cihazın yerini değiştirirken kablodan tutarak taşımayınız. Cihazın yerini değiştirirken, temizlerken, montajını yaparken ve kullanımda değil iken fişini mutlaka prizden çekiniz.
10. Cihaz çalışırken ızgaralardan içeri parmağınızı, kalem veya herhangi bir cisim sokmayınız.
11. Ürününüzü kullanmadığınızda açma kapama anahtarını "0" konumuna getiriniz.
12. Patlayıcı ve/veya yanıcı maddelerin bulunduğu ortamlarda cihazı çalıştırmayınız.
13. Cihazın üzerini örtmeyiniz veya herhangi bir nesne ile kapatmayınız.
14. Cihaz çalışır durumdayken direkt olarak insanlara doğrultmayınız.
15. Cihaz çalışır durumdayken hava akımının engellenmemesi için, cihazın etrafında en az 50cm mesafe bırakılmalıdır.

16. Cihazın fişini prizden çekerken mutlaka fişinden tutunuz, kablosundan asılmayınız. Asla ıslak el ile fişe dokunmayınız.
17. Cihazın kablosunu bükmemeniz ve üzerine herhangi bir nesne koymayınız.
18. Aşırı sıcak ortamda tutmayınız. Uzatma kablosu ile kullanmayınız.
19. Fişi prizden çıkarırken şebeke kablosundan asılmayınız. Elektrik kablosunu cihazın etrafına sarmayınız ve kablonun kıvrılmamasına dikkat ediniz.
20. Ürünü şebeke voltajından kullanınız. Şebeke kablosu hasar gördüğünde ürüne müdahale etmeyiniz, RAKS Yetkili Servisi'ni arayınız.
21. Ana elektrik hattının 220-240V. 50-60 Hz olduğu ve elektrik hattının sigortaya bağlı olduğu kontrol edilmelidir.
22. Cihaz mutlaka topraklı prizde kullanılmalıdır.
23. Taşıma, sevkiyat ve depolamadan kaynaklanan nedenlerden cihazınız hasarlı ise kullanılmamalıdır. Böyle bir durumda RAKS Yetkili Servisi'ni arayınız.
24. Cihazın üzerinde belirtilen elektriksel değerlerin şebekenizin değerlerine uyup uymadığını kontrol ediniz.
25. Fişi prize takılı ve çalışır vaziyette bırakmayınız. Cihazınızı, çalışırken denetimsiz bırakmayınız.
26. Cihazı elektrik kablosundan çekerek kullanmayınız elektrik kablosunun sıkışmamasına, ezilmemesine dikkat ediniz.
27. Cihazınızı temizlemeden önce fişini mutlaka prizden çekiniz. Eritici, yanıcı, parlayıcı veya arındırıcı maddeler ile temizlemeyiniz.
28. Cihazınızı kuru ve kapalı mekanlarda muhafaza ediniz.
29. Cihazınızın periyodik bakımını, temizliğini ve sevkini bu kılavuzdaki talimatlara göre yapınız.
30. Kullanım ömrü dolmuş ve bir daha kullanmayacağınız cihazınızın elektrik kablosunu dibinden keserek çocuklar için tehlike yaratmayacak şekilde muhafaza ediniz veya belediyeniz tarafından uygun görülen yere atınız.
31. Elektrikli cihazlar çocuklar için tehlike oluşturacağından çocukların oynamasına müsaade etmeyiniz ve çalışırken gözetimsiz bırakmayınız.
32. Cihazın kullanımı ile ilgili gözetim ve yönetim sağlanmadıkça, bu cihazın fiziksel duyu ve zihinsel engeli olan (çocuklar dahil) veya denetim ve bilgi eksikliği olan kişiler tarafından kullanılması amaçlanmamıştır.
33. 3 yaşından küçük çocuklar yetişkin biri tarafından gözetilmedikleri zaman uzak tutulmalıdır. 3-8 yaş arası çocuklar, eğer güvenli kullanım ile ilgili bilgilendirilmemişler ya da gözetim altında ve cihaz kullanım için uygun bir yerde ise sadece cihazı açıp kapatabilirler.
34. Bu yaş grubundaki çocuklar fişli kabloyu prize takma, cihazı düzenleme, temizleme ve bakım yapma işlemlerinden uzak tutulmalıdır.
35. Bu cihaz, güvenli bir şekilde kullanılması ile ilgili kendilerine gözetim veya talimat verilmiş ise ve içermiş olduğu tehlikeler kendileri tarafından

anlaşılması ise 8 yaş ve üzeri çocuklar ve fiziksel, duyuşsal veya zihinsel yetenek eksikliği bulunan veya tecrübe ve bilgi eksikliği olan kişiler tarafından gözetim altında kullanılabilir.

36. Çocuklar cihaz ile oynamamalıdır. Temizleme ve kullanıcı bakımı, gözetimsiz çocuklar tarafından yapılmamalıdır.
37. Ambalaj malzemeleri çocuklar için tehlikeli olabilir. Ambalaj malzemelerini çocukların ulaşamayacağı bir yerde muhafaza ediniz veya atık talimatlarına uygun bir şekilde tasnif ederek çöpe atınız. Normal ev çöpü ile atmayınız.

ÖNEMLİ ! Teknik değerlerinde belirtilen gerilim, frekans ve güç dışında kullanılmaması gerekmektedir.

Tüketici Hakları :

A- Malın ayıplı olduğunun anlaşılması durumunda tüketici, 6502 sayılı Tüketicinin Korunması Hakkında Kanunun 11 inci maddesinde yer alan;

1. Sözleşmeden dönme,
2. Satış bedelinden indirim isteme,
3. Ücretsiz onarılmasını isteme,
4. Satılanın ayıpsız bir misli ile değiştirilmesini isteme, haklarından birini kullanabilir.

B- Tüketici garantiden doğan haklarının kullanılması ile ilgili olarak çıkabilecek uyuşmazlıklara yerleşim yerinin bulunduğu veya tüketici işleminin yapıldığı yerdeki Tüketici Hakem Heyeti veya Tüketici Mahkemesine başvurabilir.

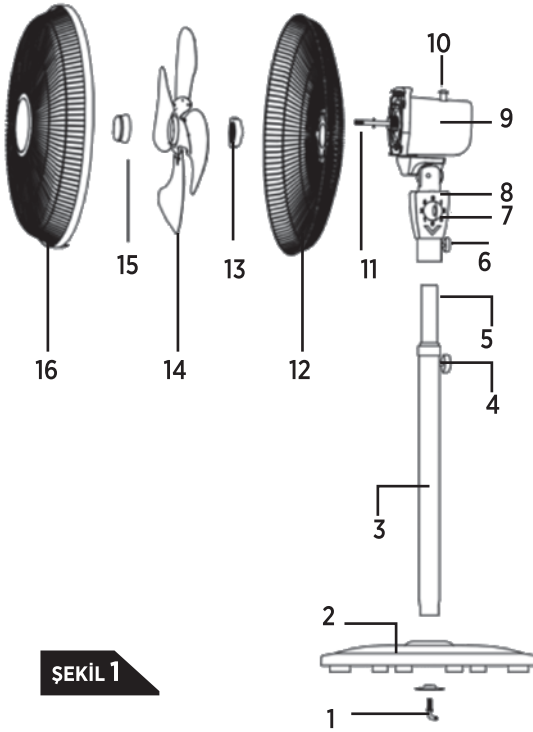
Teknik özellikler:

MODEL	: SF 18 SX
VOLTAJ	: 220V-240V~
GÜÇ	: MAX. 100 W
FREKANS	: 50-60Hz

HIZ KADEMESİ	: 3
PERVANE ÇAPI	: ~45cm/18INCH
ÇIKARDIĞI SES	: ≤ 68 Db(A)



NOT: Ürünün üzerinde bulunan işaretlemelerde veya ürünlerle birlikte verilen diğer basılı dökümanlarda beyan edilen değerler, ilgili standartlara göre laboratuvar ortamında elde edilen değerlerdir. Bu değerler, ürünün kullanım ve ortam şartlarına göre değişebilir.



ŞEKİL 1

1. Ayak montaj parçası
2. Stand ayak
3. Sehpa dış borusu
4. Yükseklik ayarlama bileziği
5. Yükseklik ayar borusu
6. Gövde bağlama vidası
7. Hız kontrol düğmeleri
8. Gövde
9. Motor
10. Salınım kontrol düğmesi
11. Motor mili
12. Arka kafes
13. Arka kafes bağlantı somunu
14. Pervane
15. Pervane sabitleme somunu
16. Ön kafes

Türkiye’de üretilmiştir. Üretim yılı: 2018

DİKKAT ! Eğer vantilatörünüzün parçaları kırık veya hasarlı ise montajını yapmayınız, çalıştırmayınız! Vantilatörünüzün mekanik ve elektriksel bağlantılarını mutlaka ehliyetli, usta kişilere yaptırınız.

DİKKAT! Cihazınızı çalıştırmadan, fişi prize takmadan önce; kapalı olduğundan emin olunuz.

Kullanım ömrü: 10 yıldır.

Montaj Kurulum Sıralaması:

Ayak Kısımının Montajı:

- Sehpa dış borusunu ters çeviriniz. Ayak standını boruya yerleştiriniz.
- Sehpa dış borusunu stand ayağın içinden geçirerek ayak montaj parçası ile sıkıştırınız.
- Yükseklik ayarlama borusunu 5-10 cm. yükselterek yükseklik ayarlama bileziğini sıkınız.

Motor Gövdesinin Boruya Montajı:

Motor gövdesinin altındaki deliğe yükseklik ayar borusunu geçirip arkadaki gövde bağlama vidası ile sıkınız.

Arka Kafesin Montajı:

- Pervane sabitleme somununu motor milinin üzerinden saat yönüne çevirerek çıkarınız.
- Arka kafes bağlantı somununu saat yönünün tersine çevirerek çıkarınız.
- Arka kafesin 3 adet deliğini motorun ön kısmında bulunan 3 adet çubuğa denk gelecek şekilde yerleştiriniz.
- Bağlantı somununu motor milinin ucuna takıp, saat yönüne çevirerek yavaşça sıkınız.

Pervanenin Montajı:

Pervaneyi, motor miline oturacak şekilde tam yerleştiriniz.

Pervane sabitleme somunu saat yönünün tersine, üzerindeki ok yönünde sıkıştırarak pervaneyi sabitleyiniz.

DİKKAT ! İşlemin doğru olarak yapılması çok önemlidir. Aksi takdirde çalışma esnasında pervane boşlukta döner ve ürünün zarar görmesine neden olabilir.

Ön Kafes Montajı:

Kelepçeyi, mandal aşağıya gelecek şekilde arka kafesin üzerine yerleştiriniz. Ardından ön kafesi de kelepçe üzerine oturtarak arka kafes ile tek bir parça haline gelecek şekilde mandalı kilitleyiniz. Bir tornavida yardımı ile mandalı sıkınız.

Montaj işleminiz tamamlanmıştır.

Cihazın çalıştırılması:

Fişi elektrik prizine takınız.

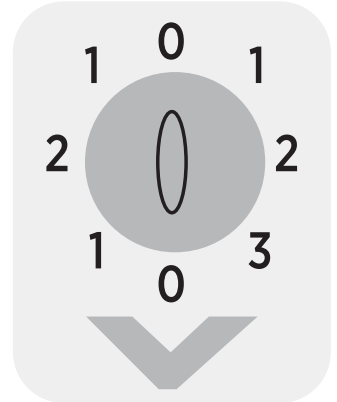
Vantilatörünüzü çalıştırmak için hız kontrol düğmelerine basınız.

0: Kapalı

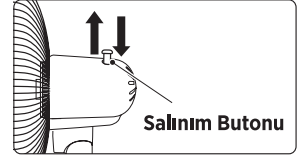
2: Orta Hız

1: Düşük Hız

3: Yüksek Hız



Salınım: Cihazınızı yatay aç (soldan sağa) içerisinde salınımlı çalıştırmak için, motor üzerindeki salınım butonuna basınız, salınımı durdurmak için salınım kontrol düğmesini yukarı çekiniz.



Temizlik ve bakım:

- Cihazınızı temizlemeye başlamadan önce cihazın açma kapama anahtarını "O" konumuna getiriniz ve fişinin prizden çekili olduğuna emin olunuz.
- Cihazın dış yüzeyi yumuşak, pamuklu, hafif nemli bir bez veya yumuşak bir fırça ile temizlenmelidir. Benzin, tiner solvent vb. ürünü aşındırarak veya zarar verecek maddeler ile ürünü asla temizlemeyiniz. Bu maddeler plastik parçalara zarar verebilir. Kullanmadan önce çok iyi kurulayınız.
- Cihazınızı buharlı temizleyiciler kullanarak temizlemeyiniz.
- Ürününüzü su veya başka herhangi bir sıvı ile temas ettirmeyiniz.
- Ürününüzü temizlik amacı ile asla herhangi bir sıvı içerisine daldırmayınız.
- Elektrik kablosunun tamiri veya değişmesi gerektiği takdirde, bu tamirat yetkili servis tarafından yapılmalıdır.

DİKKAT! Vantilatörün kafes ve pervane temizliği gerektiğinde; kafes ve pervane demonte edilerek yapılmalıdır. Temizlik bittikten sonra kafes ve pervane tekrar monte edilmelidir.

Sorun giderme:

Sorun:	Neden:	Çözüm:
Cihaz çalışmıyor	Fiş prize takılmamış olabilir Cihaz açık değildir Prizde elektrik yoktur Kablo hasarlı olabilir	Fişi prize takınız Cihazı çalıştırınız Başka bir priz deneyiniz Yetkili Servisi arayınız
Salınım yok	Salınım açılmamıştır Motor ünitesi arızalı olabilir	Salınımı açınız Yetkili Servisi arayınız
Gürültülü çalışıyor	Yabancı partiküller yapışmış olabilir	Yabancı partikülleri temizleyiniz

Sevk ve taşıma:

Cihazı orjinal ambalajında veya cihazın zarar görmesini önlemek için, iyi ve yumuşak bir pakette dik olarak taşınması gerekmektedir. Ambalaj üzerindeki işaretlere uyunuz.

Geri dönüşüm: EEE Yönetmeliğine uygundur.



WEEE: Bu cihaz WEEE direktiflerine uygun olarak geri dönüşümü olan parçalardan oluştuğu için çöpe atılmaması gerekmektedir. Lütfen, bu cihazın geri dönüşümünü sağlamak için en yakın toplama merkezine başvurunuz. Ambalaj malzemelerini çocukların ulaşamayacağı bir yerde muhafaza ediniz veya atık talimatlarına uygun bir şekilde tasnif ederek çöpe atınız. Cihazınızı ve ambalajını normal ev çöpü ile birlikte atmayınız.

Tüketici hizmetleri:

E-Mail: iletisim@raks.com.tr

Değerli müşterimiz,

Sizlere iyi bir ürün vermek kadar, iyi bir hizmet vermenin de önemine inanıyoruz. Bir sorun ile karşılaştığınızda öncelikli olarak bu kılavuzda yer alan size en yakın yetkili servise başvurabilirsiniz. Ayrıca RAKS Çağrı Merkezi'ni arayabilirsiniz.



444 RAKS
7257

Sabit telefonlardan veya cep telefonlarından alan kodu çevirmeden arayabilirsiniz.

Aşağıdaki önerilere uymanızı rica ederiz.

1. Ürününüzü aldığınızda Garanti Belgesi'ni Yetkili Satıcı'nıza onaylattırınız.
2. Ürününüzü kullanma kılavuzu esaslarına göre kullanınız.
3. Ürününüzle ilgili hizmet talebiniz olduğunda yukarıdaki telefon numaralarından Çağrı Merkezi'mize başvurunuz.



TSE RAKS SERVİS NOKTALARI

Güncel yetkili servis listesi için

www.raks.com.tr - 444 72 57

BİZİM SERVİS Mahfesiğmaz Mah. 79060 Sk. No:14/A Çukurova / **ADANA** 0322 232 13 23 • **PROTEKNİK** Mahfesiğmaz Mah. 79065 Sk. No:2-2A Çukurova / **ADANA** 0322 232 46 36 • **ŞAHİN ELEKTRONİK** Huzurevleri Mah. Alparslan Türkeş Bulv. Şahin Apt. Altı No: 357/C Bağımsız Bölüm No:16 Seyhan / **ADANA** 0322 239 07 90 • **ÖZKAN ELEKTRONİK** Şehitlik Cad. Suat Sk. Güven Evleri Altı C Blok No:12 Doğubeyazıt/**AĞRI** 0472 312 82 07 • **ANKA TEKNİK** 19 Mayıs Mah. Mustafa Asım Köksal Cad. No:40 Keçiören / **ANKARA** 0312 314 24 24 • **KAYA TEKNİK BEYAZ EŞYA SERVİSİ** Kutlu Mah. Dereboyu Cad. No:71/ 10 / Mamak / **ANKARA** 0312 364 68 67 • **ÖZYILDIRIM ELEKTRONİK** Doğanbahçe Sk. No:7 C Demirlibahçe / **ANKARA** 0312 363 08 08 • **TEKNİK ELEKTRONİK** Güzelhisar Mah. Adnan Menderes Bulv. Kıbrıs Cad. No:42 Merkez / **AYDIN** 0256 211 26 12 • **GÜÇLÜ ELEKTRONİK** Servi Mah. Hitay Cad. Topatan Çıkmazı No:6 Bigadiç / **BALIKESİR** 0542 773 06 26 • **DEMİRBAŞ ELEKTRİK BOBİNAJ** K.Sanayi Sit. 6. Blok No:21 Merkez / **BİLEÇİK** 0228 212 40 00 • **DERYA ELEKTRİK** Karamanlı Mah. Konuralp Cad. No: 40 Merkez / **BOLU** 0374 212 67 45 • **GÖKAY TEKNİK** Karamanlı Mah. Konuralp Cad. No: 24/B Merkez / **BOLU** 0374 212 66 05 • **TEKNİKER SERVİS** Erikli Mah. Ekran Sk. No:5/A Yıldırım / **BURSA** 0532 277 21 44 • **GÜNDÜZ TEKNİK SERVİS** Sunguroğlu Mah.

2.Cad.No:46 Sungurlu / **ÇORUM** 0364 311 56 78 • **YILMAZ ELEKTRONİK** Kültür Mah. Lale Sk. No:8/A **DÜZCE** 0380 523 08 00 • **SİSTEM ONLİNE BİLGİSAYAR YAZILIM GÜVENLİK SAN.VE TİC.LTD.ŞTİ.** Kültür Mh. Mansur Bayram Cad. No:28 **DÜZCE** 0216 44 32 83 • **ERKAN TEKNİK** Fabrika Cad. Nedim Muratoğlu İş Merk. No:55 **ERZİNCAN** 0446 214 24 64 • **ALEYNA TEKNİK** Narmanlı Mah. Kars Kapı Cad. No:23/3 Yakutiye / **ERZURUM** 0442 213 55 37 • **ATAK BİLGİSAYAR** İncilipınar Mah. Gazimuhtarpaşa Bulv. No:26/B Şehitkamil / **GAZİANTEP** 0342 251 01 23 • **MERCAN ELEKTRONİK** Cemal Gürsel Mah. Özdemir Cad. No:157/A **GAZİANTEP** 0535 446 20 30 • **İTER ELEKTRONİK** Sarıgüllük Mah. 6 Nolu Sk. No:1/D Şahinbey / **GAZİANTEP** 0342 339 14 14 • **MARS GSM TEKNİK SERVİS HİZMETLERİ İNŞ.GIDA SAN.VE TİC.LTD.ŞTİ. LTD. ŞTİ.** İncili Pınar Mah. Profesör Muammer Aksoy Bulv. Kepkep İş Merk. Altı No:20/B Şehitkamil / **GAZİANTEP** 0342 215 21 21 • **TEM TEKNİK** Batkent Mah. 09111 Nolu Sk. No:6 Şehitkamil / **GAZİANTEP** 0342 215 21 21 • **EM-EL TEKNİK** Cihangir Mah. Kalem Sk. No:30/B Avcalar / **İSTANBUL** 0212 694 06 76 • **İSTANBUL TEKNİK SERVİS** Nine Hatun Mah. 163. Sk. No:2 A/B Esenler / **İSTANBUL** 0212 444 38 08 • **KARDEŞLER ELEKTRONİK** Yunus Emre Mah. Yunus Emre Bulv. No:11 Sultangazi / **İSTANBUL** 0212 536 52 28 • **MEVSİM TEKNİK** Cevizli Mah. Talatpaşa Cad. No:40/A Maltepe / **İSTANBUL** 0216 442 04 10 • **MİKRON ELEKTRONİK** Mecidiyeköy Mah. Şehit Er Cihan Namılı Cad. M. Çavuş Ap. No:18 P:6 Şişli / **İSTANBUL** 0212 356 59 49 • **MOMENDE BİLİŞİM DANIŞMANLIK VE TEKN. HİZM. TİC. LTD. ŞTİ.** Oruçreis Mah. Tekstilkent Cad. No:10 L/310 Esenler / **İSTANBUL** 0212 634 33 33 • **ÖZSÜPER ELEKTRONİK** Balıkyolu Ozanlar C Özkardeşler Apt. A Blok No:9 Esenyurt / **İSTANBUL** 0212 699 87 54 • **TBEK TEKNİK HİZMETLER İNŞAAT SAN. VE TİC. LTD. ŞTİ.** Mimarşinan Mah. Reyhanoğlu Cad. Gürses Sk. 35/A Sultanbeyli / **İSTANBUL** • **BİLİCİ SOĞUTMA** Mermerli Mah. Pazar Geçiti Sk. No:16/C Menemen / **İZMİR** 0232 831 32 78 • **KAYA SOĞUTMA** 30 Ağustos Mah. Centaş 1 13. Bl. No:1 Menemen / **İZMİR** 0232 838 17 78 • **KENT İSITMA SOĞUTMA** Yalı Mah. 6440. Sk. No:5/A Karşıyaka / **İZMİR** 0232 838 15 12 • **YILDIRIM TEKNİK** Güneşli Mah. 456 Sk. No:25/A Konak / **İZMİR** 0232 256 74 70 • **RABT BİLGİSAYAR SİSTEM OTOMASYONLARI İNŞAAT MAKİNE ELEKTRİK ELEKTRONİK SAN. VE TİC. LTD. ŞTİ.** Hayrullah Mah. Sandalzade Bulv. Seçkinler Sit. C Blok No:1/D **KAHRAMANMARAŞ** 0344 221 14 27 • **GÖKAY TEKNİK** Eskibağlaryolu Sk. Safranbolu / **KARABÜK** 0370 712 24 97 • **İLKE İLETİŞİM BİLGİSAYAR VE SAĞLIK HİZM. İNŞAAT ELEKTRİK ELEKTRONİK SAN. VE TİC. LTD. ŞTİ.** Orta Kapı Mah. Faikbey Cad. No:25 **KARS** 0474 212 31 10 • **AKTÜRK BEYAZ EŞYA SERVİSİ** Aydınlıköyler Mah. Fırat Cad. No:17 A-B Melikgazi / **KAYSERİ** 0534 782 62 32 • **ARTEK SERVİS HİZMETLERİ YAPI TEKNİK İNŞAAT TAAHHÜT SAN. VE TİC. LTD. ŞTİ.** Hunat Mah. Zenneci Sk. No:14/H Melikgazi / **KAYSERİ** 0534 782 62 32 • **BURAK ELEKTRONİK** Turan Mah. Mimarşinan Cad. No:479/A Melikgazi / **KAYSERİ** 0507 808 37 77 • **ÇİHANGİR AYANA HITECH İTHALAT İHRACAT** Saraybosna Mah. İhlamur Cad. Yağmur Apt. Altı No:58/D Kocasinan / **KAYSERİ** 0352 333 44 44 • **DEHA BİLGİSAYAR** Sahabiye Mah. Bor Sk. 15 A Kocasinan / **KAYSERİ** 0352 232 34 05 • **GÜVEN BEYAZ EŞYA SERVİSİ** Erciyesevler Mah. Enginar Cad. No:21 38020 Kocasinan / **KAYSERİ** 0352 235 83 02 • **ÖZEL ELEKTRONİK** Güllük Mah. Osman Kavuncu Bulv. No:17/1 Melikgazi / **KAYSERİ** 0352 336 15 76 • **KAYSERİ TEKNİK SERVİS HİZMETLERİ LTD. ŞTİ.** Fatih Mah. Akçay Sk. No:3 B Kocasinan / **KAYSERİ** 0352 222 22 58 • **SERDAR ELEKTRONİK GEREÇLER SAN. VE TİC. LTD. ŞTİ.** Örnekevler Mah. Mehmet Akif Cad. No:12 Kocasinan / **KAYSERİ** 0352 222 47 20 • **YİĞİT İLETİŞİM ELEKTRONİK** Mithatpaşa Mah. Erkilet Bulv. No:159/D Kocasinan / **KAYSERİ** 0352 339 55 89 • **LİDER TEKNİK** Hamidiye Mah. Mücellî Cad. Emek Ap. Altı No:54/1 Merkez / **MALATYA** 0422 324 26 66 • **PROPER TEKNOLOJİ** Hamidiye Mah. İler Sk. No:7/A Battalgazi / **MALATYA** 0422 323 55 45 • **SALİHLİ TEKNİK** Cumhuriyet Mah. Atatürk Cad. No:194/A Salihli / **MANİSA** 0236 715 43 47 • **YAŞIN ELEKTRONİK** Yeni Mah. Mehmet Sincar Cad. No:7/1 Kızıltepe / **MARDİN** 0482 312 18 64 • **ÖZEL DOĞUŞ BİLGİSAYAR VE GÜVENLİK SİSTEMLERİ SAN. VE TİC. LTD. ŞTİ.** Camiîşerif Mah. İstiklal Cad. An İş Hanı No:50 **MERSİN** 0324 237 36 26 • **UÇAN BİLGİSAYAR TAMİRİ** Mesudiye Mah. 5107 Sk. No:3/F **MERSİN** 0324 238 18 17 • **YILMAZ TEKNİK** Emek Mah. Sıla Sk. No:5/A **NEVŞEHİR** 03842141693 • **UĞUR BİLİM ELEKTRİK EV ALETLERİ TAMİR VE BAKIM SERV.** Şarkıye Mah. Fatmahatun Sk. No:47 **ORDU** 0452 214 99 80 • **KAPLAN SOĞUTMA** Hızırtepe Mah. Kuru Sk. No:38/B Adapazarı / **SAKARYA** 0264 281 01 55 • **MEHMET SERDAR ÖZÇEKER** Sarayönü Cad. 921 Sk. No:3/D **ŞANLIURFA** 0414 215 52 44 • **DENİZ ELEKTRONİK** G.M.K.Paşa Mh. Hasan Çavuş Sk. N.4 Çerkezköy / **TEKİRDAĞ** 0282 726 34 04 • **AKINCI ELEKTRONİK** Dr. Remzi Topcam Cad. No:1/A Merkez / **TOKAT** 0356 212 56 00 • **ATOM TEKNİK** Orta Mah. Erenler Sk. No:5 Akçaabat / **TRABZON** 0462 228 12 58 • **FÜRÜZAN ELEKTRİK** İslice Mah. Değergeç Sk. No:12/B Merkez / **UŞAK** 0276 215 69 58

GARANTİ BELGESİ



Üretici / İthalatçı Firmanın:

Ünvanı: RK TEKNOLOJİ ENDÜSTRİYEL

ÜRÜNLER DİŐ TİC. VE PAZ. A.Ő.

İstoç Ticaret Merkezi Öksüzöğulları Plaza
2413 Sk. E Blok No:5/41 Kat:4 Mahmutbey,
Bağcılar / İSTANBUL

Tel: 0850 215 72 57 Fax: 0850 219 96 60

E-posta: iletisim@raks.com.tr

Üretim Yeri: MAVİ ELEKTRİKLİ EV

ALETLERİ SAN. VE TİC. A.Ő.

Yetkilinin İmzası-Kaşe:

Üretilen / İthal Edilen Ürü

Cinsi : SANAYİ TİPİ AYAKLI VANTİLATÖR

Markası : RAKS

Modeli : SF 18 SX

Garanti Süresi : 5 Yıl

Azami Tamir : 20 İş günü

Süresi

Satıcı Firmanın:

Ünvanı :

Adresi :

Telefonu:

Faks :

E-posta :

Fatura Tarih ve Sayısı:

Teslim Tarihi ve Yeri :

Yetkilinin İmzası :

Firmanın Kaşesi :

GARANTİ ŞARTLARI

1. Garanti süresi, malın teslim tarihinden itibaren başlar ve 5 yıldır.
2. Malın bütün parçaları dahil olmak üzere tamamı garanti kapsamındadır.
3. Malın ayıplı olduğunun anlaşılması durumunda tüketici, 6502 sayılı Tüketicinin Korunması Hakkında Kanununun 11 inci maddesinde yer alan;
 - a. Sözleşmeden dönme,
 - b. Satış bedelinden indirim isteme,
 - c. Ücretsiz onarılmasını isteme,
 - d. Satılanın ayıpsız bir misli ile değiştirilmesini isteme, haklarından birini kullanabilir.
4. Tüketicinin bu haklardan ücretsiz onarım hakkını seçmesi durumunda satıcı; işçilik masrafı, değiştirilen parça bedeli ya da başka herhangi bir ad altında hiçbir ücret talep etmeksizin malın onarımını yapmak veya yaptırmakla yükümlüdür. Tüketici ücretsiz onarım hakkını üretici veya ithalatçıya karşı da kullanabilir. Satıcı, üretici ve ithalatçı tüketicinin bu hakkını kullanmasından müteselsilen sorumludur.
5. Tüketicinin, ücretsiz onarım hakkını kullanması halinde malın;
 - Garanti süresi içinde tekrar arızalanması,
 - Tamiri için gereken azami sürenin aşılması,
 - Tamirinin mümkün olmadığı için, yetkili servis istasyonu, satıcı, üretici veya ithalatçı tarafından bir raporla belirlenmesi durumlarında; Tüketici malın bedel iadesini, ayıp oranında bedel indirimini veya imkan varsa malın ayıpsız misli ile değiştirilmesini satıcıdan talep edebilir. Satıcı, tüketicinin talebini reddedemez.Bu talebin yerine getirilmemesi durumunda satıcı, üretici ve ithalatçı müteselsilen sorumludur.
6. Malın tamir süresi 20 iş gününü geçemez. Bu süre, garanti süresi içerisinde mala

ilişkin arızanın yetkili servis istasyonuna veya satıcıya bildiri tarihinde, garanti süresi dışında ise malın yetkili servis istasyonuna teslim tarihinden itibaren başlar. Malın arızasının 10 iş günü içerisinde giderilememesi halinde, üretici veya ithalatçı; malın tamiri tamamlanincaya kadar, benzer özelliklere

sahip başka bir malı tüketicinin kullanımına tahsis etmek zorundadır. Malın garanti süresi içerisinde arızalanması durumunda, tamirde geçen süre garanti süresine eklenir.

7. Malın kullanma kılavuzunda yer alan hususlara aykırı kullanılmasından kaynaklanan arızalar garanti kapsamı dışındadır.

8. Yetkili servis istasyonlarının adresleri ile ilgili bilgiye Türkiye'nin her yerinden **444 72 57** no'lu telefonumuzdan ulaşabilirsiniz.

9. Tüketici garantiden doğan haklarının kullanılması ile ilgili olarak çıkabilecek uyuşmazlıklara yerleşim yerinin bulunduğu veya tüketici işleminin yapıldığı yerdeki Tüketici Hakem Heyeti veya Tüketici Mahkemesine başvurabilir.

10. Satıcı tarafından bu Garanti Belgesinin verilmemesi durumunda, tüketici, Gümrük ve Ticaret Bakanlığı Tüketicinin Korunması ve Piyasa Gözetimi Genel Müdürlüğü'ne başvurabilir.

GARANTİ KAPSAMINA GİRMEYEN HUSUSLAR

(Kullanım Hataları)

- 1.** Yasal garanti süresinin dolmasından sonra meydana gelen arızalar,
- 2.** Cihazın kullanıcı tarafından usulüne uygun olmayan biçimde kullanılması nedeniyle meydana gelen arızalar, (cihazın kullanım kılavuzunda gösterildiği şekilde kullanılmaması durumunda),
- 3.** Diğer cihazlarla ilişkili kullanımda yol açtığı arızalar,
- 4.** Cihazda üreticiden kaynaklanmayan değişiklikler veya hasarlar, örneğin cihazın yetkisine sahip olmayan tamirhaneler tarafından açılması durumunda,
- 5.** Elektrik ve telefon şebekesinden doğan tüm arızalar (elektrik kesilmesi, voltaj dalgalanması v.b.),
- 6.** Garantili ürünlere yetkili servis dışında herhangi bir müdahalenin yapılması,
- 7.** Garanti etiketi olan ürünlere etiketin zarar görmesi,
- 8.** Ürünün dış yüzeyinde oluşan kırık, çizik, v.b. gibi hasarlar,
- 9.** Düşme, çarpma, darbe v.b. nedenlerden meydana gelen arızalar,
- 10.** Tozlu, rutubetli, aşırı sıcak ya da soğuk ortamlarda oluşan arızalar,
- 11.** Sel, yangın, deprem, yıldırım düşmesi v.b. gibi doğal afetlerin sebep olduğu arızalar,
- 12.** Ürünlerde oluşacak elektrostatik hasarlar,
- 13.** Hatalı paketleme sebebi ile elden teslim/kargo ile gönderim sırasında oluşabilen arızalar, garanti kapsamı dışındadır.

İşbu sözleşme ile taraflar, 6502 sayılı tüketicinin korunması hakkında kanun ve bu kanun kapsamında yürürlüğe konulan Sanayi Mallarının Satış Sonrası Hizmetleri Yönetmeliğinden doğan sorumluluk ve yükümlülükleri aynen yerine getirmeyi ve bunlarla ilgili olarak birbirlerine karşı müştereken ve müteselsilen sorumlu olduklarını kabul ederler.