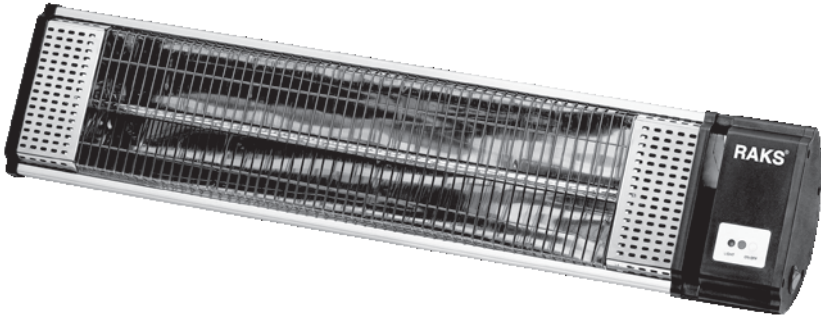




# RAKS®

## İNFRARED DIŐ MEKAN ISITICISI GOLD 2000



**KULLANIM KILAVUZU - GARANTİ BELGESİ**

**Lütfen cihazı kullanmadan önce bu belgeyi okuyunuz.**

Lütfen önce bu kılavuzu okuyunuz!

## Değerli Müşterimiz,

Ürünümüzü tercih ettiğiniz için teşekkür ederiz.

Modern tesislerde üretilmiş ve titiz kalite kontrol işlemlerinden geçirilmiş olan ürününüzün size en iyi verimi sunmasını istiyoruz.

Bunun için, bu kılavuzun tamamını, ürünü kullanmadan önce dikkatle okuyunuz ve bir başvuru kaynağı olarak saklayınız.

## Kullanma kılavuzu ürünü hızlı ve güvenli bir şekilde kullanmanıza yardımcı olur.

- Ürünü kurmadan ve çalıştırmadan önce kullanma kılavuzunu okuyunuz.
- Özellikle güvenlikle ilgili bilgilere uyunuz. Daha sonra da ihtiyacınız olabileceği için kullanma kılavuzunu kolay ulaşabileceğiniz bir yerde saklayınız.
- Ayrıca ürün ile birlikte ilave olarak verilen diğer belgeleri de okuyunuz.
- Bu kullanma kılavuzunun başka modeller için de geçerli olabileceğini unutmayınız.
- Cihazınızı enerji tüketimi açısından verimli kullanabilmek için lütfen talimatlara uyunuz.
- Cihazınız ev tipi kullanım amaçlıdır. Ticari kullanıma uygun değildir.
- Firmamız kullanma kılavuzundaki talimatlara uymayarak kaynaklanan herhangi bir yaralanmadan ve zarardan sorumlu değildir.



**DİKKAT!**

**DİKKAT!** Yangın, elektrik çarpması ve yaralanmaya sebebiyet vermemek için güvenlik önlemlerini dikkat ile okuyunuz ve uyarılara uyunuz.

**UYARI!** Eğer ürününüzün parçaları kırık veya hasarlı ise kullanmayınız! Size en yakın bir Yetkili satıcıya başvurunuz.

**NOT:** Ücretsiz servis-montaj hizmetimiz yoktur. Kurulum müşteriye aittir.

**NOT:** Ürünün üzerinde bulunan işaretlemelerde veya ürünlerle birlikte verilen diğer basılı dökümanlarda beyan edilen değerler, ilgili standartlara göre laboratuvar ortamında elde edilen değerlerdir. Bu değerler, ürünün kullanım ve ortam şartlarına göre değişebilir.

Bu ürün, çevreye saygılı modern tesislerde



doğaya zarar vermeden üretilmiştir.



 <b>Güvenlik Uyarıları</b>	<b>1-2-3</b>
 <b>Teknik Özellikler</b>	<b>4</b>
 <b>Cihaz Tanıtım Tablosu</b>	<b>4</b>
 <b>Cihaz Kullanımı</b>	<b>4</b>
 <b>Cihaz Montajı</b>	<b>4</b>
 <b>Özel İşaretler</b>	<b>5</b>
 <b>Şekiller</b>	<b>6</b>
 <b>Demontaj</b>	<b>7</b>
 <b>Temizlik ve Bakım</b>	<b>8</b>
 <b>Sorun Giderme</b>	<b>9</b>
 <b>Sevk ve Taşıma</b>	<b>9</b>
 <b>Geri Dönüşüm</b>	<b>9</b>
 <b>Tüketici Hizmetleri</b>	<b>10</b>
 <b>Yetkili Servisler</b>	<b>11-21</b>
 <b>Garanti Şartları</b>	<b>22</b>
 <b>Garanti Belgesi</b>	<b>23</b>
 <b>Garanti Kapsamına Girmeyen Hususlar</b>	<b>23</b>



**DİKKAT:** Yangın, elektrik çarpması ve yaralanmaya sebebiyet vermemek için güvenlik önlemlerini dikkatle okuyunuz ve uyarılara uyunuz.

## **Güvenlik uyarıları:**

1. İnfrared Isıtıcınızı kullanmadan önce bu kılavuzu okuyunuz ve gelecekte başvurmak üzere saklayınız. Eğer ürününüzü başkasına vererseniz bu kılavuz ile birlikte veriniz.
2. Ürününüzü kullanmadan ve düzgün çalıştığından emin olmadan önce ambalajını atmayınız.
3. Ürün veya aksesuarları eksik, kırık veya hasarlı ise ürününüzü kullanmayınız. En yakın Raks Yetkili Servisi'ne başvurunuz.
4. İnfrared ısıtıcınızı bu kılavuzda belirtilen amaçlar dışında kullanmayınız.
5. Bu cihaz dış mekan ısıtıcısıdır, elbise kurutmak, yemek pişirmek, su ısıtmak veya hayvanları yada bitkileri sıcak tutmak için kullanmayınız. Cihazın üzerinde veya yanında tutuşabilecek nesnelere veya giysilere bulundurmuyunuz.
6. Cihazı perde veya mobilya gibi tutuşabilecek malzemelerin yakınında, parlayıcı, yanıcı ve alev alıcı maddelerin imal edildiği veya depolandığı ortamlarda kesinlikle kullanmayınız.
7. İnfrared ısıtıcıyı çalıştırırken yerel yangın mevzuatlarını göz önünde bulundurunuz. İnfrared ısıtıcının bulunduğu dış mekandaki malzemeler ve yangın halinde nasıl söndürülebilecekleri hakkında bilgi edininiz.
8. Ürününüzü kullanmadığınız zamanlarda termostat düğmesini "**OFF (kapalı)**" konumuna getirip fişini prizden çekiniz. Fişi prizden çıkarırken şebeke kablosundan asılmayınız. Ürünü şebeke voltajından kullanınız.
9. Cihazınızı, çalışırken denetimsiz bırakmayınız.
10. Şebeke kablosu hasarlanırsa ürüne müdahale etmeyiniz, tehlikeli bir duruma engel olmak için, imalatçısı veya onun servis acentesi ya da aynı derecede nitelikli bir personel tarafından değiştirilmelidir.
11. Ana elektrik hattının 220-240V, 50-60Hz olduğu ve elektrik hattının sigortaya bağlı olduğu kontrol edilmelidir. Sigort 16Amper olmalıdır.
12. Taşıma, sevkiyat ve depolamadan kaynaklanan nedenlerden dolayı hasar görmüş kısımlar var ise ısıtıcı kullanılmamalıdır. Böyle bir durumda Raks Yetkili Servisi'ni arayınız.

**UYARI !** Isıtıcıdaki bazı bölümlerin ısı 200°C yi aşabilir. Halojen tüp, reflektör veya tüpün yanındaki gövde parçaları ile temas ciddi yanıklara neden olabilir.

13. Aşırı ısınmasını önlemek için, ısıtıcısını hava giriş ve çıkışlarını temiz ve tıkanmaya sebep olacak herhangi bir cisimden uzak tutunuz.

- 14 Isıtıcının üzeri örtüldüğünde veya yanlış konumlandırıldığında yangın tehlikesi oluşturduğundan, bu ısıtıcı otomatik olarak yöneten programlayıcı, zamanlayıcı ve diğer herhangi bir düzen ile birlikte kullanılmaz. Bu ısıtıcının kafesi, ısıtma elemanlarına doğrudan erişimi önlemek amaçlıdır ve
15. ısıtıcı kullanımda iken yerinde olmalıdır. Cihazınız bir başka cihaz ile birlikte aynı elektrik kablosuna veya sigortaya bağlı
16. olarak kullanılmamalıdır. Sadece üreticinin önerdiği aksesuar parçaları kullanınız.
17. Cihazınızı yüzme havuzu gibi yerlerde kullanmayınız.
18. Soğuma ve hava akımı için, infrared ısıtıcının etrafında yeterli boşluk bırakınız.
19. Güç kablosu cihazın sıcak gövdesinin üzerinde ya da yakınında bırakılmamalıdır.
20. Besleme kablosuna ek yapmayınız. Aksi durumda arızaya, elektrik çarpmasına veya yangına sebep olabilir. Cihazınız uzun süre kullanılmayacak, taşınacak, temizlik veya ayarlama
21. yapılacak ise cihazın fişi prizden çıkarılmalıdır ve soğumuş olduğundan emin olunmalıdır. Isıtıcıyı prizin hemen altına yerleştirmeyiniz.
22. Cihazınızı kesinlikle su ile temas ettirmeyiniz. Parçaları su veya başka bir sıvıya
23. batırmayınız. Montaj, bakım veya tamir sırasında cihazın fişini prizden çıkartınız.
24. Besleme kablosunun ağır cisimler tarafından ezilmemesine dikkat ediniz.
25. Cihazınızı kuru ve kapalı mekanlarda muhafaza ediniz.
26. Cihazın periyodik bakımını, temizliğini ve sevkini bu kılavuzdaki talimatlara göre yapınız.
27. Uzatma kablosu kullanmaktan kaçınınız, aşırı ısınma nedeniyle yangına neden olabilir. Uzatma kablosu kullanmak zorunda iseniz, kablo kesiti 2mm'den (14AWG) az olmamalıdır.
28. Isıtıcı zeminden en az 180cm. yükseklikte, üstten ve alttan en az 40cm boşlukla monte edilmelidir. **Şekil 4**
29. Cihazınızı sadece düz ve yatay konumda kullanınız. Dik kullanmayınız. **Şekil 5**
30. Cihazınızın ilk kullanımı esnasında hafif bir duman ve koku oluşabilir. Bu normaldir. Zamanla ortadan kalkacaktır.
31. Koruyucu kafes teli arasına parmak veya herhangi bir cisim sokulmamalı ve koruyucu kafes sökülmemelidir.
32. Halojen tüpleri kesinlikle sigara ve benzeri tütün mamülleri veya herhangi bir diğer maddeyi tutuşturmak için kullanmayınız.
33. Ellerinizi ısıtıcı elemanların altına kesinlikle koymayınız. Halojen tüp veya bitişik parçalara dokunmadan önce infrared ısıtıcıyı en az 10 dk. soğumaya bırakınız.
34. Devamlı gözetim altında olmadıkça, bu ısıtıcıyı bulunduğu yeri tek başına terk edemeyen kişilerin bulunduğu mekanlarda kullanmayınız. Yakından yüksek yoğunlukta kızılötesi radyasyona devamlı maruz kalmak gözlere veya deriye zarar verebilir. Halojen tüp elektromanyetik UV radyasyonu yaymamasına

rağmen, yüksek yoğunlukta çalışan halojen tüpe yakın temasta olmak tehlikeli yanıklar ile sonuçlanabilir.

36. 3 yaşından küçük çocuklar yetişkin biri tarafından gözetilmedikleri zaman uzak tutulmalıdır. 3 ile 8 yaş arasındaki çocuklar, eğer güvenli kullanım ile ilgili bilgilendirilmemiş ya da gözetim altında ve cihaz kullanım için uygun bir yerde ise, sadece cihazı açıp kapatabilirler. Bu yaş grubundaki çocuklar fişli kabloyu prize takma, cihazı düzenleme, temizleme ve bakım yapma işlemlerinden uzak tutulmalıdır.
37. Bu cihaz güvenli bir şekilde kullanılması ile ilgili kendilerine gözetim veya talimat verilmiş ise ve içermiş olduğu tehlikeler kendileri tarafından anlaşılmış ise 8 yaş ve üzeri çocuklar ile fiziksel, duyuşsal veya zihinsel yetenek eksikliği bulunan, tecrübe ve bilgi eksikliği olan kişiler tarafından kullanılabilir. Çocuklar cihaz ile oynamamalıdır. Temizleme ve bakımı, gözetimsiz çocuklar tarafından yapılmamalıdır.
38. Ambalaj malzemeleri çocuklar için tehlikeli olabilir. Ambalaj malzemelerini çocukların ulaşamayacağı bir yerde muhafaza ediniz veya atık talimatlarına uygun bir şekilde tasnif ederek çöpe atınız. Evsel atık ile beraber atmayınız.
39. Cihaza uçarak, tırmanarak vb. ulaşabilecek evcil hayvanların bulunduğu ortamlarda cihazı kullanmayınız.

**UYARI !** Bu ısıtıcı sıcaklığını ayarlamaya yarayan bir cihaz ile donatılmamıştır.

**UYARI !** Aşırı ısınmayı önlemek için, ısıtıcının üzerini örtmeyiniz.

**UYARI !** Camdan paneller hasara uğramış ise, ısıtıcı kullanılmamalıdır.

**DİKKAT !** Bu cihazın bazı parçaları çok ısınabilir ve yangınlara sebep olabilir. Ortamda çocuk veya cihaz sonucu yaralanma potansiyeli taşıyan kişiler var ise bunlara özellikle dikkat edilmelidir.

## **Tüketici Hakları :**

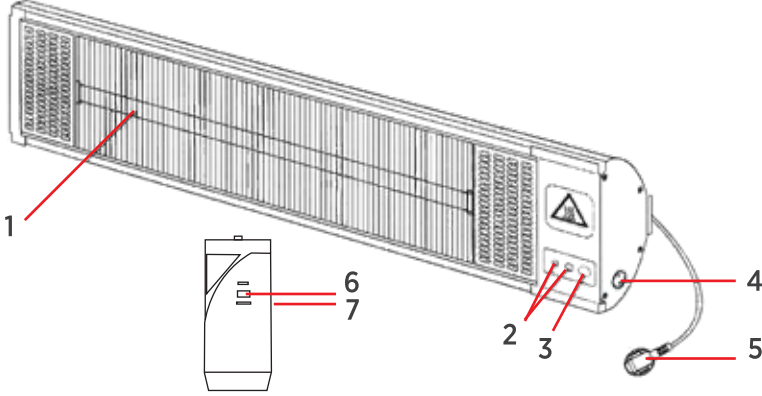
**A-** Malın ayıplı olduğunun anlaşılması durumunda tüketici, 6502 sayılı Tüketicinin Korunması Hakkında Kanununun 11 inci maddesinde yer alan;

1. Sözleşmeden dönme,
2. Satış bedelinden indirim isteme,
3. Ücretsiz onarılmasını isteme,
4. Satılanın ayıpsız bir misli ile değiştirilmesini isteme, haklarından birini kullanabilir.

**B-** Tüketici garantiden doğan haklarının kullanılması ile ilgili olarak çıkabilecek uyuşmazlıklara yerleşim yerinin bulunduğu veya tüketici işleminin yapıldığı yerdeki Tüketici Hakem Heyeti veya Tüketici Mahkemesine başvurabilir.

## Teknik özellikler:

MODEL	GÜÇ	FREKANS	GERİLİM	ÇEKTİĞİ AKIM	KORUMA SINIFI	KORUMA DERECE
GOLD 2000	2000W	50-60 Hz	AC 220-240V	10A	CLASS I	IP 24



ŞEKİL 1

1. İnfrared Isıtıcı
2. Led Durum Lambası
3. ON-OFF Düğmesi
4. Güç Düğmesi (Yan Tarafta)
5. Güç Kablosu Ve Fişi
6. Kumanda ON-OFF Düğmesi
7. Kumanda

**Not:** Ürünün üzerinde bulunan işaretlemelerde veya ürünlerle birlikte verilen diğer basılı dökümanlarda beyan edilen değerler, ilgili standartlara göre laboratuvar ortamında elde edilen değerlerdir. Bu değerler ürünün kullanım ve ortam şartlarına göre değişebilir.

Bu cihaz yürürlükteki güvenlik kurallarına ve yönergelere uygun olarak üretilmiştir. (EMC- LVD- Rohs)

TÜRKİYE’de üretilmiştir.

Üretim Yılı: 2017



## Özel işaretler:



Cihazı kullanmadan önce bu kullanım talimatını dikkatle okuyunuz. Cihazın kullanımını, ayarlamalarını ve düğmelerin fonksiyonlarını tanıyınız. Olası risk ve tehlikeleri önlemek için güvenlik ve kullanım talimatlarını izleyiniz.



Tüm ambalaj malzemelerini çıkartınız.



### **UYARI! - YUTMA RİSKİ**

Ambalaj malzemeleri oyuncak değildir. Yutma ve boğulma riski sebebi ile çocuklar ambalaj malzemeleri ile oynamamalıdır.



### **UYARI!**

Kullanımda olmadığına, temizlik sırasında ve parça değiştirmeden önce, cihazı "KAPALI" konuma getiriniz ve prizden çıkartınız.



### **UYARI! - ELEKTRİK ÇARPMA RİSKİ**

Elektrik şokuna uğramamak için, parçaları suya veya başka bir sıvıya batırmayınız. Cihazı hiçbir zaman suyun altına tutmayınız. Temizleme ve bakım için lütfen talimatları dikkate alınız.



Cihazı ıslak el ile veya ıslak bir zeminin üzerinde dururken çalıştırmayınız. Fişe ıslak el ile dokunmayınız.



### **UYARI! - SICAK YÜZEYLER**

Kullanım sırasında yüzeylerin sıcaklıkları yükselebilir.



Kuru



Nemli

**DİKKAT!** Eğer infrared ısıtıcı ürününüz kırık veya hasarlı ise ürününüzü kullanmayınız ve RAKS Yetkili Servisi'ne başvurunuz.



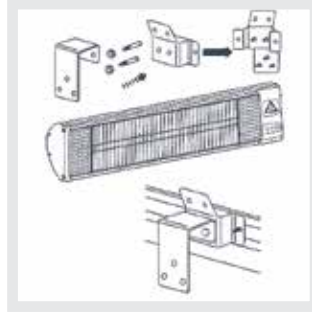
# Cihazın montajı ve kullanım öncesi hazırlık:

## Duvar Askısı:

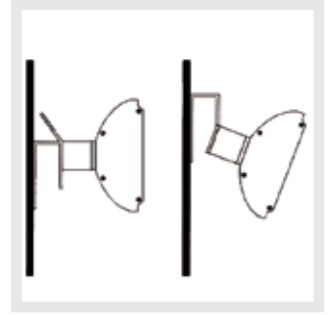
- Isıtıcının duvarda monte edileceği delikleri kalem ile işaretleyiniz.
- Su terazisi yardımı ile işaretlenen noktaları kontrol ederek ısıtıcının düzgün monte edileceğinden emin olunuz.
- Dübeller için delikler açınız ve deliklere yerleştiriniz. **Şekil 2**
- Çivileri kullanarak dirsekleri monte ediniz. **Şekil 2**
- Dirseklerin ikinci parçasını duvar askısına monte ediniz. **Şekil 3**
- İkinci parça infrared ısıtıcı dik veya açılı olacak şekilde monte edilebilir. **Şekil 4**
- İnfrared ısıtıcıyı duvara sıkıca tutturunuz.



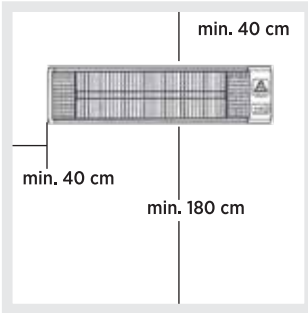
ŞEKİL 2



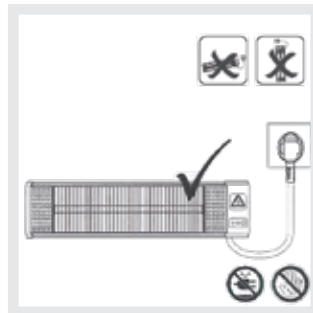
ŞEKİL 3



ŞEKİL 4



ŞEKİL 5



ŞEKİL 6

## Cihazın alıřtırılması:

1. Fiři prize takınız. Elektrik baęlantısını yapmak iin cihazın herhangi bir tarafını sokmeye gerek yoktur.
2. Isıtıcının saę tarafında bulunan g dęmesine basınız.
3. LED ısıtıcının hazırda bekledięini gsterir bir řekilde yanacaktır.
4. Kontrol panelindeki “ON-OFF” dęmesine basarak ısıtıcıyı aınız. Dęmeye tekrar basarak ısıtıcıyı kapatabilirsiniz.

## Uzaktan kumanda:

Uzaktan kumandanın alıřabilmesi iin infrared ısıtıcı ncelikle saę tarafındaki g dęmesine basılarak aılmalıdır. (Hazırda bekleme) Uzaktan kumandada bulunan “ON-OFF” dęmesine basarak ısıtıcıyı aabilir veya kapatabilirsiniz.

## Pillerin deęiřimi:

Uzaktan kumandanın arka tarafında bulunan pil blmesini aınız. Kullanılmıř pilleri ıkartınız ve iki adet AAA pili blmede gsterildięi řekilde doęru kutuplarda yerleřtiriniz. Pil blmesini tekrar kapatınız. Kullanılmıř pilleri elden ıkarırken yerel mevzuatları gz nne alınız.

## Piller hakkında nemli bilgiler:

- Pilleri evsel atık ile birlikte atmayınız. Kullanılmıř piller uygun imha iřlemi iin iade edilmelidir.
- Pillerinizi yerel ynetimlerin toplama noktalarına veya satıldıęı yerlere verebilirsiniz.
- řarj edilebilir piller, normal pillere gre daha dřk ıkıř voltajına sahiptir. Bu durum cihazın yeni pillere ihtiya duymasına ve řarj edilebilir piller ile alıřmamasına neden olabilir.
- ocuklar piller ile oynamamalıdır.
- Sızdıran piller tehlikelidir. Sızdıran piller ile sadece uygun eldivenler kullanarak temas kurunuz.
- Pilleri amayınız veya yakmayınız.
- Normal pilleri řarj etmeye alıřmayınız, patlama riski vardır!
- Farklı tipte piller kullanmayınız ve bir cihazdaki pilleri aynı seferde deęiřtiriniz.
- Cihaz uzun sre kullanılmadıęı takdirde pillerini ıkartınız.

## Demontaj:

1. Cihazın fişini prizden çekerek elektrik bağlantısını kesiniz. Yine cihazın arka kısmında bulunan duvar askısının duvara bağlı vidalarını sökünüz.
2. Sökülen cihazlara ve özellikle ampulüne zarar gelmemesi için öncelikler pat patlı naylona sararak, kutulayınız.
3. Demontaj konusunda gerekirse size en yakın RAKS Yetkili bayii veya servisine başvurunuz.

## Elektriksel güvenlik:

1. Şebeke voltajı ile cihazın derecelendirme etiketinde belirtilen voltajın uyumlu olduğundan emin olunuz.
2. Güç kablosu yada fişi zarar görmüş, düzgün çalışmayan veya bir şekilde hasarlı hiçbir cihazı çalıştırmayınız.
3. Güç kablosunu olası zararlara karşı koruyunuz. Sivri yüzeylerde asılı kalmasına izin vermeyiniz, ezmeyiniz veya bükmeyiniz. Güç kablosunu sıcak yüzeylerden uzak tutunuz ve kimsenin takılıp düşmeyeceğinden emin olunuz.
4. Cihazın hiçbir açıklığına parmak veya yabancı cisim sokmayınız, hava boşluklarını kapatmayınız.
5. Isıtıcıyı doğrudan duvardaki bir prizin altında konuşlandırmayınız

**UYARI!** Voltajdaki ani değişiklikler halojen tüpün ömrünün kılmasına neden olur.

6. Tesisatınızın kaçak elektriklere karşı korumalı olup olmadığını uzman kişilere kontrol ettiriniz.

## Sevk ve taşıma:

Cihazı orjinal ambalajında veya cihazın zarar görmesini önlemek için, iyi ve yumuşak bir pakette taşınması gerekmektedir. Ambalaj üzerindeki işaretlere uyunuz.

## Bakım ve temizlik:

1. Cihazınızın ızın süre verimli bir şekilde çalıştırılabilmesi için bu kılavuzda yapılan öneriler doğrultusunda, dikkatli ve düzenli bakımı çok önemlidir.
2. Reflektörün temiz olması cihazın ısıtma veriminin maksimum seviyede olmasını sağlar.
3. Cihaz herhangi bir bakım gerektirmeden kullanım süresi boyunca rahatlıkla kullanılabilir.
4. Cihaz temizlenirken güç kablosu ve fişi elektrik prizine takılı olmamalıdır.
5. Cihaz temizlenmeye başlamadan önce mutlaka kapatılmalıdır. Cihazın güç kablosu fişi güvenlik için prizden çıkarılarak soğuması beklenmelidir.
6. Reflektör ve halojen tüp kirli ise, yapılabilir ise cihazın koruyucu kafes teli açılmadan, dıştan kuru hava ile temizlenmelidir.
7. Cihazın dış yüzeyi yumuşak pamuklu bez veya yumuşak bir fırça yardımı ile temizlenmelidir.
8. Isıtıcıyı temizlemek amacı ile asla aşındırıcılar ya da eritici sıvılar kullanmayınız. Bu maddeler plastik parçalara zarar verebilir.
9. Cihazınızı buharlı temizleyiciler kullanarak temizlemeyiniz.

## Sorun giderme:

Sorun:	Neden:	Çözüm:
Cihaz çalışmıyor	Fiş prize takılmamış olabilir Cihaz açık değildir Prizde elektrik yoktur Kablo hasarlı olabilir	Fişi prize takınız Cihazı çalıştırınız Başka bir priz deneyiniz Yetkili Servisi arayınız
Cihaz çok ısınmıştır	Cihaz çok uzun süreli çalıştırılmıştır	Cihazı soğumaya bırakınız

## Geri dönüşüm: EEE Yönetmeliğine Uygundur.



**WEEE:** Bu cihaz WEEE direktiflerine uygun olarak geri dönüşümü olan parçalardan oluştuğu için çöpe atılmaması gerekmektedir. Lütfen, bu cihazın geri dönüşümünü sağlamak için en yakın toplama merkezine başvurunuz. Ambalaj malzemelerini çocukların ulaşamayacağı bir yerde muhafaza ediniz veya atık talimatlarına uygun bir şekilde tasnif ederek çöpe atınız. Cihazınızı ve ambalajını normal ev çöpüyle birlikte atmayınız.

## Tüketici hizmetleri:

### Değerli müşterimiz,

Sizlere iyi bir ürün vermek kadar, iyi bir hizmet vermenin de önemine inanıyoruz. Bir sorun ile karşılaştığınızda öncelikli olarak bu kılavuzda yer alan size en yakın yetkili servise başvurabilirsiniz. Ayrıca aşağıdaki numaralardan RAKS Çağrı Merkezi'ni arayabilirsiniz.



**444** RAKS  
7257

Sabit telefonlardan veya cep telefonlarından alan kodu çevirmeden arayabilirsiniz.

**DİĞER NUMARA**

**(0212)  
659 45 56**

RAKS Çağrı Merkezi'mize ayrıca [www.raks.com.tr](http://www.raks.com.tr) adresindeki Tüketici Hizmetleri Bölümü'nde bulunan formu doldurarak , **0212 659 45 56** nolu telefonu arayarak veya **0212 659 45 57** nolu telefona faks çekerek de ulaşabilirsiniz.

### Yazılı başvurular için:

**RK TEKNOLOJİ ENDÜSTRİYEL ÜRÜNLER DIŞ TİC. VE PAZ. LTD. ŞTİ.**

**Adres:** Smart Plaza Rüzgarlıbahçe Mah. Kavak Sk. No: 31/1 K: 9 Kavacık / İST.

**Tel.:** +90 212 659 45 56 Faks: +90 212 659 45 57 - 659 45 62

### Aşağıdaki önerilere uymanızı rica ederiz.

1. Ürününüzü aldığınızda garanti belgesini yetkili satıcınıza onaylattırınız.
2. Ürününüzü kullanma kılavuzu esaslarına göre kullanınız.
3. Ürününüz ile ilgili hizmet talebiniz olduğunda yukarıdaki telefon numaralarından Çağrı Merkezi'mize başvurunuz.

**Kullanım ömrü: 10 yıldır.**

**RAKS SERVİS NOKTALARI**

FİRMA ADI	FİRMA ADRESİ	FİRMA TEL	FİRMA FAX	İL
ANKA TEKNİK MEHMET TURCAN	19 MAYIS MAH. MUSTAFA ASIM KÖKSAL CAD. NO:40 KEÇİÖREN	0312 314 24 24	0312 314 24 24	ANKARA
BAŞARI TEKNİK SÜLEYMAN DEMİR Esnaf	MEDRESE MAH. 91. SK. NO:2/A MERKEZ	0386 213 86 40	0386 213 86 40	KIRŞEHİR
BİLİCİ SOĞUTMA TURHAN BİLİCİ Esnaf	MERMERLİ MAH. PAZAR GEÇİTİ SK. NO:16/C MENEMEN	0232 831 32 78	0232 831 32 78	İZMİR
BRN ELEKTRONİK ELEKTRİK SAN. VE TİC. LTD. ŞTİ.	DENİZKÖŞKLER MAH. DENİZKÖŞKLER CAD. NO:55/A AVCILAR	0212 593 72 62	0212 593 72 62	İSTANBUL
CAN SOĞUTMA DURDU ARABACI Esnaf	HAYRULLAH MAH. M.EJDER CAD. KİRİŞÇİ APT. ALTI NO:30/C MERKEZ	0344 123 45 67	0344 123 45 67	KAHRAMAN MARAŞ
ÇAĞRI ELEKTRONİK HULSİ TOK	FATİH MAH. METE CAD. NO:58	0352 222 30 32	222 46 64	KAYSERİ
DEMO DIŞ TİC. VE PAZ. A.Ş.	F. SULTAN MEHMET MAH. ASUDE SK. NO: 9-A-B SARIYER	0212 444 32 83	0212 323 39 34	İSTANBUL
DİZAYN TEKNİK BİLİŞİM TEKNOLOJİLERİ ELEKTRONİK SAN. TİC. LTD. ŞTİ	HALİT RIFAT PAŞA MAH. Y.HAVUZ PERPA TİC. MER. B BLOK NO:1 K:11 D.1645 ŞİŞLİ	0212 212 12 89	0212 212 16 47	İSTANBUL
DOĞAN TEKNİK ÖZKAN DOĞAN Esnaf	KALEYAZISI MAH. KAPANYERİ SK. NO:5/C MERKEZ	0541 854 00 57	0541 854 00 57	SİNOP
EM-EL TEKNİK DAVUT TİRENDEZ Esnaf	CİHANGİR MAH. KALEM SK. NO:30/B AVCILAR	0212 694 06 76	0212 694 06 76	İSTANBUL
ERKAN TEKNİK ERKAN ŞAH	FABRİKA CAD. NEDİM MURATOĞLU İŞ MERK. NO:55	0446 214 24 64	0446 214 24 64	ERZİNCAN
EVREN SERVİZ HİZM. SAMET BAL	ALTINTEPSİ MAH. YAHYA KEMAL CAD. NO:61 BAYRAMPAŞA	0212 437 33 30	0212 567 33 74	İSTANBUL
FAKTÖR GRUP OTOMASYON ELEKTRİK ELEKTRONİK VE MÜH. SAN. VE TİC LTD. ŞTİ.	SERÇEÖNÜ MAH. ÇANKAYA CAD. NO:21/A KOCASINAN	0352 220 38 88	0352 220 38 88	KAYSERİ

GÖKAY TEKNİK HÜSEYİN GÖKAN Esnaf	ESKİBAĞLARYOLU SK. SAFRANBOLU	0370 712 24 97	0370 712 24 97	KARABÜK
GÜÇLÜ ELEKTRONİK ALİ GÜÇLÜ	SERVİ MAH. HİTAY CAD. TOPATAN ÇIKMAZI NO:6 BİGADIÇ	0542 773 06 26	0266 614 63 22	BALIKESİR
HİSAR ELEKTRONİK MUHAMMED ALEŞ Esnaf	OSMAN KAVUNCU MAH. OSMAN KAVUNCU BLV. NO:219 C MELİKGAZİ	0532 331 75 35	0532 331 75 35	KAYSERİ
İNTER ELEKTRONİK ATILLA BARSAN	SARIGÜLLÜK MAH. 6 NOLU SK. NO:1/D ŞAHİNBEY	0342 339 14 14	0342 339 14 14	GAZİANTEP
KARADENİZ TEKNİK DENİZ LAÇİN - Esnaf	MEHTERÇEŞME MAH. 1873 SK. NO:7/A ESENYURT	0212 620 66 16	0212 620 32 22	İSTANBUL
LİDER BİLİŞİM TEKN. SAN. TİC. LTD. ŞTİ	MECİDİYEKÖY ATAKAN NO:28/A ŞİŞLİ	0212 444 30 66	0216 441 07 83	İSTANBUL
MEHMET ELİTAŞ BİZİM SERVİS (727)	MAHFESİĞMAZ MAH. 79060 SK. NO:14/A ÇUKUROVA	0322 232 13 23	0322 232 77 10	ADANA
MEVSİM TEKNİK METİN TÜRK ŞAHİS	CEVİZLİ MAH. TALATPAŞA CAD. NO:40/A MALTEPE	0216 442 04 10	0216 442 04 10	İSTANBUL
MOMENDE BİLİŞİM DANIŞMANLIK VE TEKN. HİZ. TİC. LTD.ŞTİ.	ORUÇREİS MAH. TEKSTİLKENT CAD. NO:10L/310 ESENLER	0212 634 33 33	0212 634 27 30	İSTANBUL
PROPER TEKNOLOJİ ŞEYMA YILDIRIM - Esnaf	HAMİDİYE MAH. İSTER SK. NO:7/A BATTALGAZİ	0422 323 55 45	0422 323 55 45	MALATYA
RABT BİLG. SİSTEM OTOMASYONLARI İNŞ. MAKİNE ELK. ELEKTRONİK SAN VE TİC. LTD. ŞTİ.	HAYRULLAH MAH. SANDALZADE BULV. SEÇKİNLER SİT. C BLOK NO:1/D	0344 221 14 27	0344 221 14 27	KAHRAMAN MARAŞ
SİSTEM ONLINE BİLG. YAZILIM GÜVENLİK SAN. VE TİC. LTD. ŞTİ.	KÜLTÜR MAH. MANSUR BAYRAM CAD. NO:28	0216 444 32 83	0216 444 32 83	DÜZCE
TEKNİK ELEKTRONİK MUTLU DEMİR Esnaf	GÜZELHİSAR MAH. ADNAN MENDERES BULV. KIBRIS CAD. NO:42 MERKEZ	0256 211 26 12	0256 211 26 12	AYDIN
TEM TEKNİK ALPER EŞKİN - Esnaf	BATIKENT MAH. 09111 NOLU SK. NO:6 ŞEHİTKAMİL	0342 322 89 89	0342 321 78 78	GAZİANTEP
TIĞLI BEYAZ EŞYA SERVİSİ - MEHMET ALİ TIĞLI - Esnaf	KEPECİ MAH. ORDUVİ KARŞISI AKSU CAD. GÜREL APT. NO:2/F	0246 223 76 92	0246 218 58 32	ISPARTA
UĞUR BİLİM ELEKTRİK EV ALETLERİ TAMİR VE BAKIM SERVİSİ	ŞARKIYE MAH. FATMA HATUN ŞK. NO: 47	0452 214 99 80	0452 214 99 80	ORDU
YILDIRIM TEKNİK DURSUN YILDIRIM Esnaf	GÜNEŞLİ MAH. 456 SK. NO:28/A KONAK	0232 256 74 70	0232 256 74 70	İZMİR

**RAKS SERVİS NOKTALARI****AKDENİZ BÖLGESİ**

EMİN ELEKTRİK	PTT CAD. NO:13	0322 612 43 45 0543 604 66 46	CEYHAN	ADANA
AKAR TEKNİK	BÜYÜK KIRIM MAH. M.ŞERİF YİĞİT SK. IRMAK AP. NO: 3/D	0322 613 33 22 0535 838 20 90	CEYHAN	ADANA
ŞAHİN SOĞUTMA	ALPASLAN TÜRKÇE BULVARI ANADOLU LİSESİ ÇIVARI NO:357/C	0322 239 07 90	ÇUKUROVA	ADANA
DURAN SOĞUTMA	CUMHURİYET MAH. DEDEOĞLU SK. SİS APT. A BLOK ZEMİN KAT	0322 516 57 78 0535 297 60 14 0503 371 82 25	KOZAN	ADANA
DEMİRTAŞ TİCARET	KARACAOĞLAN CAD. KOCAVEZİR İŞ MERKEZİ K:2 NO:50	0322 365 11 13 0537 790 11 90 0506 754 22 30	SEYHAN	ADANA
LİDER ELEKTRONİK	FEVZİPAŞA MAH. 48043 SK. NO:18/D BARKAL	0322 421 60 63 0506 746 84 95	SEYHAN	ADANA
CANKURTARAN ELEKTRİK	YURT MAH.ABDİ İPEKÇİ CAD. NO:189/C	0322 228 33 52 0535 979 16 75 0530 491 80 90	SEYHAN	ADANA
ARZUM SERVİS	19 MAYIS MAH. ÇUKUROVA CAD. NO:187/C	0507 500 84 86	YÜREĞİR	ADANA
ÜNLÜ SOĞUTMA	KADIPAŞA MAH. SUGÖZÜ CAD. NO: 49/A	0242 512 12 65 0536 266 21 78	ALANYA	ANTALYA
ÖZCAN TEKNİK	ÇUKURBAĞLI CAD. LİSE YANI NO:110	0242 836 28 84 0532 505 20 51	KAŞ	ANTALYA
ERDEM TEKNİK	YÜKSELİŞ MAH. 2116 SK. VELİBEY APT. NO:52/A	0507 618 34 07	KEPEZ	ANTALYA
ALİ DENİZ ELEKTRONİK	AŞAĞIPAZARCI MAH. ATATÜRK CAD. NO:126	0544 272 59 44	MANAVGAT	ANTALYA
YÖRÜK TİCARET	ELMALI MAH. 8. SK. KARAMANLI ALİ APT. NO:2	0242 242 66 35 0242 248 47 51 0532 293 59 13	MURATPAŞA	ANTALYA
CANKALP ELEKTRONİK	TUZCULAR MAH. İMARET SK. FARAÇLAR PASAJI NO:11	0242 242 31 35	MURATPAŞA	ANTALYA
YE-KA TEKNİK SERVİS	ORTA MAH.1061 SK. NO:12	0553 628 89 97	SERİK	ANTALYA



AKDENİZ ELEKTRONİK	CERRAHİ MAH.CENGİZ CAD. UFUK APT.10/3	0326 216 62 26 0543 242 99 79	ANTAKYA	HATAY
PEKÖZ ELEKTRONİK	NUMUNE EVLER MAH. SOYER SK. NO:9	0326 712 83 19 0536 256 35 28	DÖRTYOL	HATAY
ÇOŞKUN TİCARET	SANAYİ MAH.4 NOLU SK. NO:17 GARAJ ALTI	0542 385 72 42	DÖRTYOL	HATAY
EAD TEKNİK SOĞUTMA	SERİNYOL MAH.HATAY CAD. NO:326	0539 821 08 19	HASSA	HATAY
GÜLİSTAN ELEKTRİK	KURTULUŞ MAH. OĞUZYENER CAD. 64/C	0326 613 50 64 0535 820 14 89	İSKENDERUN	HATAY
ŞIK SOĞUTMA	DUMLUPINAR MAH. ULUCAMI CAD.NO:135/C	0326 615 34 29 0533 262 15 04 0530 974 77 37	İSKENDERUN	HATAY
SEREN MAKİNA	BARBAROS MAH. BOZTEPE CAD. NO:23/B	0326 344 32 49 0538 496 13 10	KIRIKHAN	HATAY
BAHADIR ELEKTRONİK	CUMHURİYET MAH. ATATÜRK CAD. BAHADIR İŞ HANI ZEMİN KAT NO:2	0326 413 22 83	REYHANLI	HATAY
YELDA EV ALETLERİ	CUMHURİYET MAH. ATATÜRK CAD. NO:46	0326 512 22 85 0537 257 14 44	SAMANDAĞ	HATAY
AY TEKNİK	MAKSOY CAD. NO:94	0326 512 80 50 0532 491 88 34	SAMANDAĞ	HATAY
GÜLKAR SOĞUTMA	YAYLA MAH. 110. CAD. 1606 SK. NO:1/7	0246 218 35 41 0534 311 24 13	ISPARTA	ISPARTA
ONUR ELEKTRONİK	GÜNEŞLİ MAH. Ş.ER ÖMER EREN CAD. NO:9/C	0344 413 18 14 0542 550 66 64	ELBİSTAN	KAHRAMANMARAŞ
BERK ELEKTRİK	İSMETPAŞA BULVARI SELÇUK İŞHANI NO:153/154	0344 223 64 39 0532 774 47 71	MERKEZ	KAHRAMANMARAŞ
AKURA TEKNİK	MESUDİYE MAH. AKİF ERSOY CAD. NO:7	0324 238 34 88 0534 931 58 59	AKDENİZ	MERSİN
KOÇ İKLİMLENDİRME	AKDENİZ MAH. YUNUS EMRE CAD.FAZİLET İNŞAAT 95/6	0324 515 16 08 0532 579 22 08	ERDEMLİ	MERSİN
BURÇ ELEKTRİK	GAZİ MAH. CELALBAYAR CAD. NO:21/A	0324 714 30 58 0539 485 68 83	ERDEMLİ	MERSİN

ÇELİK ELEKTRİK	GAZİPAŞA MAH. M.AKİF ERSOY CAD. NO:110/B	0324 625 36 11 0535 858 36 41	TARSUS	MERSİN
İKİZ BAKIM SERVİSİ	KIZILMURAT MAH. 2701 SK. NO:6	0324 613 80 83 0533 727 40 35	TARSUS	MERSİN
DİLARA ELEKTRONİK	AYDINLIKEVLER MAH. 2037 SK. NO:7/C AYTAÇ APT.	0324 331 10 07 0532 307 13 75	YENİŞEHİR	MERSİN
YAYIN TEKNİK	UZUNÇARŞI CAD. DR.ŞEVKİ DUMAN SK. NO:5	0328 718 45 62 0535 248 85 30 0553 605 48 22	KADIRLI	OSMANİYE
EMİN ELEKTRİK	RAHİME HATUN MAH. CEVDET ŞUNAY CAD. EKREM AKSOY İŞHANI ZEMİN KAT NO:10	0328 814 65 82 0328 814 44 83	OSMANİYE	OSMANİYE

### RAKS SERVİS NOKTALARI

### DOĞU ANADOLU BÖLGESİ

ÖZDEV TEKNİK	İZZETPAŞA MAH. KAZIM BAYER CAD. NO:24/A	0424 238 51 67 0538 554 03 63	MERKEZ	ELAZIĞ
AYDINLAR ELEKTRİK	İNÖNÜ MAH. MERKEZ ÇARŞISI	0446 223 59 76	MERKEZ	ERZİNCAN
ALEYNA TEKNİK	TEBRİZKAPI CAD. NARMANLI MAH. NO:23	0442 213 55 37 0442 213 55 38 0532 179 12 54	YAKUTİYE	ERZURUM
İKİZLER ELEKTRONİK	GAZİ MAH. MUHSİN ZEYDANOĞLU CAD. KARAMAN İŞ MERKEZİ ZEMİN KAT NO.1	0531 456 01 34	MERKEZ	HAKKARİ
YAREN ELEKTRİK	TOPCULAR MAH. TOPCULAR SK. NO:16 CEZA EVİ YANI	0535 547 43 47	MERKEZ	İĞDIR
LGS ELEKTRONİK	AKPINAR MAH. CEZMİ KARATAY CAD. NO:59/B	0542 332 11 44	BATTALGAZİ	MALATYA
KARDELEN SOĞUTMA	YENİ MAH. BAĞYOLU CAD.NO:3	0422 713 31 88 0535 923 31 83	HEKİMHAN	MALATYA
AHMET TEKNİK	KÜLTÜR MAH. 16.SK. NO:11	0436 212 17 73 0543 236 72 46	MERKEZ	MUŞ
CEM ÖZEL SERVİS	KALE MAH. ESKİ BELEDİYE CAD. NO:15/B	0486 616 77 82 0545 915 89 88	CİZRE	ŞIRNAK
EMİRHAN SOĞUTMA	DAĞKAPI MAH. YENİ ÇARŞI CAD. NO:62	0544 538 73 77	CİZRE	ŞIRNAK

ERTEM ELEKTRİK	CUDİ MAH. 3.CAD. NO:76	0543 856 20 13	SİLOPI	ŞIRNAK
BAHAR TİCARET	ABDUL GAFFAR OKAN CAD. BAHÇELİEVLER MAH. NO:55	0486 216 65 95 0545 279 74 54	MERKEZ	ŞIRNAK
ÖZKANAT TEKNİK	ESKİ EMNİYET KARAKOLU KARŞISI NO:4	0432 351 95 40 0530 322 80 32 0537 227 82 95	ERCIŞ	VAN

## RAKS SERVİS NOKTALARI

## EGE BÖLGESİ

BARBAROS TEKNİK SERVİS	MARULCU MAH. AÇIKGÖZOĞLU SK. NO:18/A	0272 215 12 17 0536 406 60 60	MERKEZ	AFYONKARAHİSAR
ERTAŞ TEKNİK	AMBAR YOLU MİHRİOĞLU DOĞAN PASAJI NO:57	0272 215 27 22 0535 526 61 44	MERKEZ	AFYONKARAHİSAR
GÖKÇEOĞLU TİCARET	CAMİİKEBİR MAH. EMEKSIZOĞLU SK. NO:7	0272 353 53 44	DINAR	AFYONKARAHİSAR
NEJAT ÖZTÜRK	CAMİİKEBİR MAH. KAHRAMANLAR CAD. NO:85	0256 612 33 01 0256 613 38 83	KUŞADASI	AYDIN
SULTAN ELEKTRİK	TURAN MAH. İSTASYON BULV. NO:20/C	0542 646 49 06	NAZİLLİ	AYDIN
PAŞA ELEKTRONİK	MURATDEDE MAH. M.EFENDİ CAD. NO:2/B	0554 691 89 99	DENİZLİ	DENİZLİ
YILDIZ ELEKTRİK	SARAYLAR MAH.464 SK. ŞERBETÇİOĞLU İŞHANI NO:67	0258 263 20 65	GÜNEY	DENİZLİ
CAVLI DTM LTD. ŞTİ.	1735 SK. NO:75/B AKSOY	0232 323 70 51	KARŞIYAKA	İZMİR
BOYSER SERVİS	İNÖNÜ CAD. NO:35/1B ÜÇYOL	0232 262 22 23 0232 227 22 78	KONAK	İZMİR
TUNCA ELEKTRİK	MİTHATPAŞA CAD. 76.SK. NO:10/A GÜZELYALI	0232 246 40 62 0535 488 13 53	KONAK	İZMİR
BİLKOM SERVİS	AKINCILAR MAH. MANOLYA SK. NO:5/C	0232 544 46 47 0536 460 49 36 0545 725 42 49	ÖDEMiŞ	İZMİR
ŞAFAK ELEKTRONİK	KETHÜDA MAH. 22. SK. NO:38	0236 412 13 15 0542 745 05 95	AKHİSAR	MANİSA

KAR SOĞUTMA	SOĞUKSU MAH. ABDİL TURAN CAD. NO:27	0236 653 44 50 0507 546 44 45	ALAŞEHİR	MANİSA
BAYSAL TEKNİK	EGE MAH. BORSA CAD. NO:44/A	0236 999 19 07 0551 421 01 30	MANİSA	MANİSA
NEXTSAT ELEKTRONİK	KOÇAÇEŞME MAH. DİBEK CAD. NO:97	0236 712 12 91 0554 255 10 53	SALİHLİ	MANİSA
BİZİM ELEKTRİK	CUMHURİYET MAH. OKULAR MAH. NO:28/A	0236 314 19 09 0532 708 76 73	TURGUTLU	MANİSA
KARAOVA TEKNİK	MENDERES BULVARI NO:131/1 MUMCULAR	0252 373 62 52 0545 932 94 27	BODRUM	MUĞLA
ÖNDER ELEKTRİK	CUMHURİYET MAH. ÇARŞI CAD. NO:180	0252 612 61 20 0535 549 10 90	FETHİYE	MUĞLA
BATU TİCARET	TEPE MAH. YENİYOL CAD. SALİH YÜCE İŞ MRKZ. NO:25	0252 412 00 60 0850 226 75 99 0537 543 46 73	MARMARİS	MUĞLA
ŞEN ELEKTRONİK	HACI İLYAS MAH. ULUSAL EGEMENLİK CAD. AVCILAR SK. NO:58	0252 512 30 50 0252 513 33 00 0532 241 08 23	MİLAS	MUĞLA
TEKNOLOG SERVİS	BEŞİKKÖPRÜ MAH. CUMHURİYET CAD.	0252 282 02 89 0532 685 54 35	ORTACA	MUĞLA
EREN ELEKTRİK BOBİNAJ	YENİ MAH. İNÖNÜ BULVARI NO:48/B	0252 572 34 82	YATAĞAN	MUĞLA
GÜLYAPI ELEKTRONİK	İSLİCE MAH. ANNAÇ SK. NO:7/C	0276 215 57 63 0545 950 03 43	MERKEZ	UŞAK

## RAKS SERVİS NOKTALARI

## GÜNEYDOĞU ANADOLU BÖLGESİ

EMRE SOĞUTMA	BAHÇELİEVLER MAH. ESKİ ŞİRA PAZARI	0536 836 83 82	MERKEZ	ADIYAMAN
MİR ELEKTRONİK	ÇARŞI MAH. BALKANLAR CAD. 722. SK. NO:19	0488 213 13 11 0507 587 19 82	MERKEZ	BATMAN
KOZLUK SOĞUTMA	KALE CAD. ÇARŞI CAMİİ YANI NO:71	0488 411 25 44 0536 441 77 06	KOZLUK	BATMAN
CEBİN ELEKTRİK	İNÖNÜ MAH. KÜLTÜR CAD. NO:88/A	0426 214 44 99 0533 964 09 10	MERKEZ	BİNGÖL

YILDIZ TEKNİK	İNÖNÜ CAD. NO:11/B	0426 214 69 69	MERKEZ	BİNGÖL
UMUT SOĞUTMA	ÇARŞI İÇİ AKDAĞLAR SK.	0535 636 74 21	ADİLCEVAZ	BİTLİS
FURKAN ELEKTRONİK	GİRNE MAH. DEMİRCİLER SK.	0536 935 29 88	GÜROYMAK	BİTLİS
ÖZGÜR ELEKTRİK	CENGİZLER CAD. NERGİZLER AP. ALTI NO:6/A	0412 236 66 72 0538 321 50 21	BAĞLAR	DİYARBAKIR
ÖZER ELEKTRİK	TUZCU CAD. 327. SK. OKU APT. ALTI NO/12/A NİNOVA ARKASI A 101 YANI	0532 569 37 16	BAĞLAR	DİYARBAKIR
ŞIK ELEKTRİK	KURTULUŞ MAH. AHMET ARIF BULV. ARICANKAYA 2 APT. NO 13/A	0412 415 05 94 0535 415 05 94	BİSMİL	DİYARBAKIR
ŞAHİNOĞLU TEKNİK	27 MAYIS MAH. ATATÜRK BULV. KARIŞISI NO:97	0412 561 34 34 0532 297 88 74	DİCLE	DİYARBAKIR
SERVET ELEKTRİK	FEVZİ ÇAKMAK MAH. ASLI SK. NO:4/B	0412 611 57 87 0533 268 45 87	ERGANİ	DİYARBAKIR
DİJİTAL ELEKTRONİK	KALE MAH. SAMİ SEÇKİN CAD NO:/B	0412 711 44 14 0505 730 27 83	SİLVAN	DİYARBAKIR
SÖYLEMEZ SOĞUTMA	AYDINLIK MAH. ÇERÇİLİ CAD. AYDINLIK APT.	0342 863 14 24 0541 863 14 24	İSLAHİYE	GAZİANTEP
NİZİP TEKNİK SERVİS	FATİH SULTAN MAH. MÜHENDİSLER SK. NO: 7	0342 517 51 66 0543 213 08 78	NİZİP	GAZİANTEP
TEKNİK SOĞUTMA	ATATÜRK MAH. GAZİLER CAD. NO:6/B	0342 671 52 41	NURDAĞI	GAZİANTEP
DAMLA SOĞUTMA	KOZLUCA MAH. TÜFEKÇİ YUSUF BULV. NO:53/B	0342 220 83 20 0538 226 70 76	ŞAHİNBEY	GAZİANTEP
ÖZEN GÜVENLİK	MURTAZA CAD. HALİL EFENDİ SK. NO:40/D	0348 814 21 99 0537 684 13 86	MERKEZ	KİLİS
GÜZEL ELEKTRİK	7 ARALIK MAH. HALİT EFENDİ SK. NO:66/A	0348 813 54 96 0507 477 55 51	MERKEZ	KİLİS
AYDIN ELEKTRONİK	TEPEBAŞI MAH.YENİ CAMİ KARŞISI NO:4	0482 381 34 45 0536 930 47 48	DARGEÇİT	MARDİN

CANBUZ SOĞUTMA	OKTAY UYGUN CAD. NO:29 CEVİZPINAR MAH.	0542 221 55 47	DERİK	MARDİN
DİZAYN USTA	YENİ MAH. 507.SK. NO:25/B	0542 409 35 44	KIZILTEPE	MARDİN
İBRAHİMOĞLU TEKNİK	TEPEBAŞI MAH. KİLİSE CAD. NO:20/B	0482 312 55 99 0533 921 22 00	KIZILTEPE	MARDİN
PAŞAVAT TİCARET	1. CAD. HASAN AMMAR ÇARŞISI REYHANIYE CAMİİ YANI	0482 212 16 81 0538 331 71 44	MARDİN	MARDİN
SEÇKİN SOĞUTMA	POYRAZ MAH.YENİ DERİK CAD. NO:27	0538 839 41 15	MAZIDAĞI	MARDİN
AVCI BOBİNAJ	2. CAD. ASKERİ LOJMAN ARKASI (ESTEL)	0535 596 70 11	MİDYAT	MARDİN
YONCA ELEKTRİK	KOCAMANOĞLU CAD. NO:65 (ESTEL)	0482 464 23 46	MİDYAT	MARDİN
ŞİMŞEK ELEKTRONİK	SAKARYA CAD. NO:45	0482 415 60 38 0535 463 24 53	NUSAYBİN	MARDİN
GAMSIZ TİCARET	İSTASYON CAD. NO:76	0544 389 72 82	AKÇAKALE	ŞANLIURFA
UZAY ELEKTRONİK	MERKEZ MAH. MEDRESE SK. NO:9/A	0414 652 16 58 0535 640 90 74	BİRECİK	ŞANLIURFA
NARMANLAR ELEKTRONİK	ULUCAMİ MAH.142 SK. NO:11/A	0542 503 44 29	CEYLANPINAR	ŞANLIURFA
AKTAŞ ELEKTRONİK	ASFALT CAD. NO:24/A	0414 217 14 87 0414 215 63 73	MERKEZ	ŞANLIURFA
BERAT SOĞUTMA	PROF. DR. ABDULKADİR KARAHAN CAD.NO:75/B	0545 527 31 54	SİVEREK	ŞANLIURFA
YALÇIN SOĞUTMA	YENİŞEHİR MAH. 12 CAD. NO:10/D	0414 511 66 53	VİRANŞEHİR	ŞANLIURFA
FURKAN ELEKTRİK	YENİŞEHİR EMNİYET ÇARŞISI	0542 621 84 15	VİRANŞEHİR	ŞANLIURFA
KENAN ELEKTRONİK	DOĞAN ÇARŞISI ATATÜRK BULVARI NO:32	0543 656 83 98	KURTALAN	SİİRT
CEZLAN ELEKTRİK	AYDINLAR CAD. NO:3	0484 223 21 38 0532 334 59 23	MERKEZ	SİİRT

**RAKS SERVİS NOKTALARI****İÇ ANADOLU BÖLGESİ**

REYHAN SOĞUTMA	TAŞPAZAR MAH. 818 SK. NO: 6/A	0536 244 12 17	MERKEZ	AKSARAY
İLETKEN ELEKTRİK	SANAYİ CAD. ALSANCAK ÇAR. NO: 3/2 ULUS	0312 310 02 07 0539 330 25 30	ALTINDAĞ	ANKARA
BİLİCİ TEKNİK	MAHMUT ESAT BOZKURT CAD. NO:60/C	0312 441 14 43 0312 390 76 16 0532 611 96 35	ÇANKAYA	ANKARA
MERT TEKNİK	AKŞEMSEDDİN MAH. BOŞNA CAD. NO:82/C	0312 269 07 55 0544 269 07 55	SİNCAN	ANKARA
ARSLAN ELEKTRİK	CUMHURİYET MAH. Ş.ÜTĞM. ERDEM ÖZTÜRK SK. MUTLU APT. NO:15/N	0376 213 57 03	MERKEZ	ÇANKIRI
BULUT ELEKTRİK	YENİ DOĞAN MAH. BARBAROS HAYRETTİN CAD.13/C	0318 212 31 73 0505 378 56 91	MERKEZ	KIRIKKALE
ISI-KAR TEKNİK	AHI EVRAN MAH. 735 SK. ECE APT. ALTI NO:5/B	0386 214 44 80	MERKEZ	KIRŞEHİR
FURKAN SOĞUTMA	SELÇUK MAH. NİHAT DAYANIK CAD. NO:2/D	0332 812 71 67 0536 634 15 35	AKŞEHİR	KONYA
TİYERA ELEKTRONİK	KALENDERHANE MAH. BOLAY SK.NO:1/B	0533 401 81 05	KARATAY	KONYA
DİNÇ BİLİŞİM	ESENLER MAH. ÇEVREYOLU CAD. GÜNSEL SİT.A BLOK NO:67/D-E	0332 237 66 37 0505 300 43 00 0505 300 43 01	SELÇUKLU	KONYA
MARKA ELEKTRONİK	350 EVLER MAH. PARK CAD. NO:3	0384 212 11 77	MERKEZ	NEVŞEHİR
TEKSİN SOĞUTMA	AŞAĞIKAYABAŞI MAH. SÜLEYMAN FETHİ CAD. ÖKSÜZOĞLU APT. NO:52	0546 484 92 74	MERKEZ	NİĞDE
EMİN ELEKTRİK	ALTINTABAK MAH. 3.SK. SEZER AP. ALTI NO:2/A	0346 224 54 62 0546 224 78 18	MERKEZ	SİVAS

**RAKS SERVİS NOKTALARI****KARADENİZ BÖLGESİ**

CEREN ELEKTRONİK	YENİ MAH. KAHRAMAN SANA CAD. NO:119	0452 233 22 42 0532 672 73 71	MERKEZ	ORDU
AZİZ DİNÇER	KIZILIRMAK MAH. FEVZİ ÇAKMAK SK. NO:10	0362 543 43 37 0535 655 89 87	BAFRA	SAMSUN
SAYLOR ELEKTRONİK	BAHÇELİEVLER MAH. MEVLANA CAD.	0362 230 19 61 0362 234 61 05	İLKADIM	SAMSUN
KARAKAŞ ELEKTRONİK	SEMERKANT MAH. SÜREYYAHOCA CAD. 43/E	0356 214 87 79	MERKEZ	TOKAT

GÜRKAN TİCARET	DERE MAH. 8 SK. NO:20/A	0266 714 38 06	BANDIRMA	BALIKESİR
İDA SOĞUTMA	AKÇAY MAH. CUMHURİYET BLV. 108. SK. NO:7/A	0539 542 62 92	EDREMİT	BALIKESİR
ATAOĞLU TEKNİK	İHSANİYE MAH. AĞDACI SK. ATEŞLİLER APT. NO: 12/C	0266 714 38 06 0544 386 77 91 0541 495 45 24	MERKEZ	BOLU
GÜRKAN TİCARET	RUNGUÇ PAŞA MAH. 14. SK. NO: 11	0224 676 66 80	KARACABEY	BURSA
GÜRKAN TİCARET	ŞEYH MÜFTÜ MAH. KUYUMCU SK. NO: 1/A	0541 664 64 12	MUSTAFA KEMAL PAŞA	BURSA
MEKA TEKNİK	ZAFER MEYDANI DURAĞI CAD. NO: 5/H	0224 222 24 76 0553 246 51 42	MUSTAFA KEMAL PAŞA	BURSA
PEKER ELEKTRİK	KEMALPAŞA MAH. MERSİNDEDE SK. NO:13/A	0286 217 94 90 0555 819 17 39	MERKEZ	ÇANAKKALE
ENSAR SERVİS	CAMİİKEBİR MAH. ALEMDAR SK. NO:27/A	0380 514 34 12 0506 963 43 13	MERKEZ	DÜZCE
MURAT SU	SABUNİ MAH. BANKA SK. KIZANLIK İŞ MERKEZİ NO:12	0536 581 44 09	MERKEZ	EDİRNE
ÖZGÜR SOĞUTMA	HALİSE HATUN MAH. HAMDİ SK. NO 9/A	0284 513 76 18	UZUNKÖPRÜ	EDİRNE
SUNGUR TEKNİK	MERKEZ MAH. 25/2 SK. NO:17	0212 461 65 70 0542 344 07 16	BAĞCILAR	İSTANBUL
SEV-CAN TİCARET	ZAFER MAH. YILDIRIM BEYAZIT CAD.TÜRKBEYİ SK. NO:6 DÜK: 2-3 YENİBOSNA	0212 552 45 87 0212 654 74 45	BAHÇELİEVLER	İSTANBUL
AYM ELEKTRİK	MURATPAŞA MAH. DEMİRHİSAR CAD. NO:34-A	0212 615 30 86 0507 096 93 36	BAYRAMPAŞA	İSTANBUL
3K SERVİS	ANADOLU CAD. NO:5 ATATÜRK İLKOKUL KARŞISI	0216 331 34 44 0545 331 34 44 0532 227 57 47	BEYKOZ	İSTANBUL
İKİZLER ELEKTRONİK	EMNİYETTEPE MAH. MAREŞAL FEVZİ ÇAKMAK CAD. NO:38 ALİBEYKÖY	0212 627 78 83 0531 887 75 75	BEYKOZ	İSTANBUL



TEKNİK İŞ	İBRAHİM ÇAVUŞ MAH. GÜNAYDIN SK. NO:64/C ŞEHREMİNİ	0212 586 38 81	FATİH	İSTANBUL
ELSU ELEKTRONİK	BAHARİYE CAD. NAILBEY SK. NO:39	0216 338 78 73 0216 348 81 47	KADIKÖY	İSTANBUL
KARTAL TEKNİK	KARLIKTEPE MAH. SOĞANLIK CAD. NO:35/A3	0216 389 93 89 0535 867 69 68	KARTAL	İSTANBUL
YILDIZ ELEKTRİK	HALKALI CAD. ANADOLU PASAJI NO:185/5 SEFAKÖY	0212 580 76 02 0212 425 57 83	KÜÇÜKÇEKMECE	İSTANBUL
AY-DER TEKNİK SERVİS	ORHANGAZİ MAH. VATAN CAD. NO:64/B	0216 493 03 73 0541 868 71 28	PENDİK	İSTANBUL
YILKA TİCARET	SEYMEN SK. NO 27/A KURTULUŞ	0212 233 80 53 0530 864 27 24	ŞİŞLİ	İSTANBUL
KIRMIZIGÜL TEKNİK	İSMETPAŞA MAH. ORDU CAD. 95 SK. NO:6/A	0212 476 81 35 0545 365 60 57	SULTANGAZİ	İSTANBUL
ENES ELEKTRİK	YUKARI DUDULLU MAH. GÖKYÜZÜ SK. NO:12/B	0216 527 34 29	ÜMRANİYE	İSTANBUL
GONCAOĞLU ELEKTRİK	ATATÜRK MAH. GÜNEŞ SK. NO:21/B	0216 412 36 15	ÜMRANİYE	İSTANBUL
ŞENOCAK TEKNİK	KURTULUŞ MAH. KÜLTÜR SK. NO:4/A	0288 417 80 01	LÜLEBURGAZ	KIRKLARELİ
KARDEŞLER ELEKTRİK	OSMAN YILMAZ MAH. KADIOĞLU CAD.NO:17/B	0262 646 64 28 0544 573 57 01	GEBZE	KOCAELİ
BARAL ELEKTRONİK	KARABAŞ MAH. AKCAMİ CAD. IHLAMUR SK. NO:16/C	0262 321 58 40 0262 321 58 45 0532 645 09 59	İZMİT	KOCAELİ
TEK ELEKTRONİK	HACI MEHMET MAH. DR. HAYRİ SAVDERT SK. NO 26/A	0262 452 52 62 0553 242 52 62	KARAMÜRSEL	KOCAELİ
BUZEL SERVİS	TIĞCILAR MAH. KAVAKLAR CAD. UZUNOĞLU İŞHANI NO:50/25	0264 271 84 97 0264 278 47 59	ADAPAZARI	SAKARYA
ÇAĞRI ELEKTRONİK	UĞURMUMCU CAD. AKBANK SK. NO:1	0282 726 36 86 0530 149 38 23	ÇERKEZKÖY	TEKİRDAĞ

## Garanti Şartları:

- 1) Garanti süresi, malın teslim tarihinden itibaren başlar ve 2 yıldır.
- 2) Malın bütün parçaları dahil olmak üzere tamamı garanti kapsamındadır.
- 3) Malın ayıplı olduğunun anlaşılması durumunda tüketici, 6502 sayılı Tüketicinin Korunması Hakkında Kanununun 11' inci maddesinde yer alan;  
**a-** Sözleşmeden dönme, **b-** Satış bedelinden indirim isteme, **c-** Ücretsiz onarılmasını isteme, **ç-** Satılanın ayıpsız bir misli ile değiştirilmesini isteme haklarından birini kullanabilir.
- 4) Tüketicinin bu haklardan ücretsiz onarım hakkını seçmesi durumunda satıcı; işçilik masrafı, değiştirilen parça bedeli ya da başka herhangi bir ad altında hiçbir ücret talep etmeksizin malın onarımını yapmak veya yaptırmakla yükümlüdür. Tüketici ücretsiz onarım hakkını üretici veya ithalatçıya karşı da kullanabilir. Satıcı, üretici ve ithalatçı tüketicinin bu hakkını kullanmasından müteselsilen sorumludur.
- 5) Tüketicinin, ücretsiz onarım hakkını kullanması halinde malın;  
- Garanti süresi içinde tekrar arızalanması,  
- Tamiri için gereken azami sürenin aşılması,  
- Tamirinin mümkün olmadığı, yetkili servis istasyonu, satıcı, üretici veya ithalatçı tarafından bir raporla belirlenmesi durumlarında; tüketici malın bedel iadesini, ayıp oranında bedel indirimini veya imkan varsa malın ayıpsız misli ile değiştirilmesini satıcıdan talep edebilir. Satıcı, tüketicinin talebini reddedemez. Bu talebin yerine getirilmemesi durumunda satıcı, üretici ve ithalatçı müteselsilen sorumludur.
- 6) Malın tamir süresi 20 iş gününü geçemez. Bu süre, garanti süresi içerisinde mala ilişkin arızanın yetkili servis istasyonuna veya satıcıya bildirim tarihi, garanti süresi dışında ise malın yetkili servis istasyonuna teslim tarihinden itibaren başlar. Malın arızasının 10 iş günü içerisinde giderilememesi halinde, üretici veya ithalatçı; malın tamiri tamamlanıncaya kadar, benzer özelliklere sahip başka bir malı tüketicinin kullanımına tahsis etmek zorundadır. Malın garanti süresi içerisinde arızalanması durumunda, tamirde geçen süre garanti süresine eklenir.
- 7) Malın kullanma kılavuzunda yer alan hususlara aykırı kullanılmasından kaynaklanan arızalar garanti kapsamı dışındadır.
- 8) Tüketici, garantiden doğan haklarının kullanılması ile ilgili olarak çıkabilecek uyuşmazlıklarda yerleşim yerinin bulunduğu veya tüketici işleminin yapıldığı yerdeki Tüketici Hakem Heyetine veya Tüketici Mahkemesi'ne başvurabilir.
- 9) Satıcı tarafından bu Garanti Belgesi'nin verilmemesi durumunda, Tüketici Gümrük ve Ticaret Bakanlığı Tüketicinin Korunması ve Piyasa Gözetimi Genel Müdürlüğü'ne başvurabilir.

# Garanti Belgesi

## Üretici veya İthalatçı Firmanın:

**Ünvanı:** RK TEKNOLOJİ ENDÜSTRİYEL ÜRÜNLER DIŞ TİC. VE PAZ. LTD. ŞTİ.

**Adresi:** SMART PLAZA RÜZGARLI BAHÇE MAH. KAVAK SK. NO: 31/1 K: 9  
KAVACIK/İSTANBUL

**Telefonu:** +90 212 659 45 56 Faks: +90 212 659 45 57 - 659 45 62

**E-posta:** iletisim@raks.com.tr

## Yetkilinin İmzası:

**Firmanın Kaşesi:** RK TEKNOLOJİ ENDÜSTRİYEL ÜRÜNLER DIŞ TİC. VE  
PAZ. LTD. ŞTİ.

**Beykoz V.D.** 735 069 6432

**Mersis No:** 0-7350-6964-3200016

## Satıcı Firmanın:

**Ünvanı:**

**Adresi:**

**Telefonu:**

**Faks:**

**E-posta:**

**Fatura Tarih ve Sayısı:**

**Teslim Tarihi ve Yeri:**

**Yetkilinin İmzası:**

**Firmanın Kaşesi:**

## Malın:

**Cinsi:** İNFRARED DIŞ MEKAN ISITICISI **Garanti Süresi:** 2 Yıl

**Markası:** RAKS

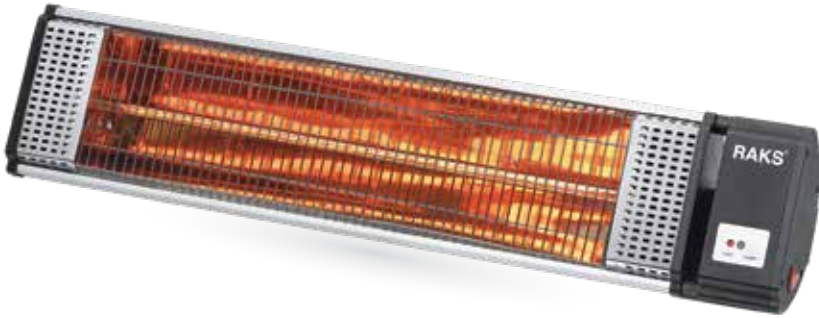
**Azami Tamir Süresi:** 20 İş günü

**Modeli:** GOLD 2000

## Garanti kapsamına girmeyen hususlar:

1. Malın tüketiciye tesliminden sonra, nakliye, sevkiyat, düşürme ve çarpmadan dolayı meydana gelen arızalar, dış yüzeylerin bozulması, kırılması ve çizilmesi.
2. Hatalı kullanma, yanlış voltaj uygulaması ve yetkisiz kişiler tarafından müdahaleler yapılması.
3. Ürünün kullanma kılavuzunda yer alan hususlara aykırı kullanılmasından kaynaklanan arızalar.
4. Garanti belgesi üzerinde tahribat yapıldığı durumlar.
5. Voltaj düşüklüğü veya yüksekliği, hatalı elektrik tesisatı, cihazın etiketinde yazılı voltajdan farklı voltajda kullanma, yangın ve yıldırım düşmesi ile meydana gelebilecek arızalar ve hasarlar garanti kapsamı dışındadır.
6. Yasal garanti süresinin dolmasından sonra meydana gelen arızalar.

# İNFRARED DIŐ MEKAN ISITICISI GOLD 2000



**444** RAKS  
7257

[www.raks.com.tr](http://www.raks.com.tr)