



# RAKS®

KULLANIM KILAVUZU - GARANTİ BELGESİ

## SF 20 SA

### SANAYİ TİPİ AYAKLI VANTİLATÖR



[www.raks.com.tr](http://www.raks.com.tr)

**Lütfen cihazı kullanmadan önce bu belgeyi okuyun  
ve saklayın.**

## Değerli Müşterimiz,

Ürünümüzü tercih ettiğiniz için teşekkür ederiz. Modern tesislerde üretilmiş ve titiz kalite kontrol işlemlerinden geçirilmiş olan ürününüzün size en iyi verimi sunmasını istiyoruz. Bunun için, bu kılavuzun tamamını, ürünü kullanmadan önce dikkatle okuyun ve bir başvuru kaynağı olarak saklayın.



**DİKKAT!**

### **Kullanma kılavuzu ürünü hızlı ve güvenli bir şekilde kullanmanıza yardımcı olur.**

- Ürünü kurmadan ve çalıştırmadan önce kullanma kılavuzunu okuyun.
- Özellikle güvenlik ile ilgili bilgilere uyun. Daha sonra da ihtiyacınız olabileceği için kullanma kılavuzunu kolay ulaşabileceğiniz bir yerde saklayın. Ayrıca ürün ile birlikte ilave olarak verilen diğer belgeleri de okuyun ve saklayın.
- Cihazınızı enerji tüketimi açısından verimli kullanabilmek için lütfen talimatlara uyun.
- Firmamız kullanma kılavuzundaki talimatlara uyulmamasından kaynaklanan herhangi bir yaralanmadan ve zarardan sorumlu değildir.
- Cihaz, kapalı ve kuru alanlarda kullanılmak amaçlı üretilmiştir.

**DİKKAT!** Yangın, elektrik çarpması ve yaralanmaya sebebiyet vermemek için güvenlik önlemlerini dikkatlice okuyunuz ve uyarılara uyun.

**UYARI!** Eğer ürününüzün parçaları kırık veya hasarlı ise kullanmayın! Size en yakın bir Yetkili satıcıya başvurun.

**Ücretsiz servis-montaj hizmetimiz yoktur. Kurulum müşteriye aittir.**

**NOT:** Ürünün üzerinde bulunan işaretlemelerde veya ürünlerle birlikte verilen diğer basılı dökümanlarda beyan edilen değerler, ilgili standartlara göre laboratuvar ortamında elde edilen değerlerdir. Bu değerler, ürünün kullanım ve ortam şartlarına göre değişebilir.

**DİKKAT:** Bu cihaz güvenlik yönetmeliklerine uygun olarak üretilmiştir. Kurallara aykırı bir kullanım, kişiye, cihaza ve ortama zarar verir.

## Güvenlik Uyarıları:

1. Cihazınızı kullanmadan önce bu kılavuzu okuyunuz ve gelecekte başvurmak üzere saklayınız. Eğer ürününüzü başkasına verirsiniz bu kılavuz ile birlikte veriniz.
2. Ürününüzü kullanmadan ve düzgün çalıştığından emin olmadan önce ambalajını atmayınız.
3. Ürün veya aksesuarları eksik, kırık veya hasarlı ise ürününüzü kesinlikle kullanmayınız. En yakın RAKS Yetkili Servisi'ne başvurunuz.
4. Cihaz, kapalı ve kuru alanlarda kullanılmak amaçlı üretilmiştir.
5. Cihazı prize bağlamadan önce, hız ayar düğmesinin "0" konumunda olduğundan emin olunuz.
6. Cihazı kapalı alanda sabit zemin üzerinde kullanınız, açık alanda kullanmayınız.
7. Cihazı havuz, banyo küveti, duşlar, lavabolar veya içinde su bulunan diğer kapların yakınında kullanmayınız.
8. Cihazı hiçbir sebeple suya veya başka bir sıvıya sokmayınız.
9. Cihazı bu kılavuzda belirtilen amaçlar dışında kullanmayınız.
10. Cihazın yerini değiştirirken kablodan tutarak taşımayınız. Cihazın yerini değiştirirken, temizlerken, montajını yaparken ve kullanımda değil iken fişini mutlaka prizden çekiniz.
11. Cihaz çalışırken ızgaralardan içeri parmağınızı, kalem veya herhangi bir cisim sokmayınız.
12. Ürününüzü kullanmadığınızda açma kapama anahtarını "0" konumuna getiriniz.
13. Patlayıcı ve/veya yanıcı maddelerin bulunduğu ortamlarda cihazı çalıştırmayınız.
14. Cihazın üzerini örtmeyiniz veya herhangi bir nesne ile kapatmayınız.
15. Cihaz çalışır durumdayken direkt olarak insanlara doğrultmayınız.
16. Cihaz çalışır durumdayken hava akımının engellenmemesi için, cihazın etrafında en az 50cm mesafe bırakılmalıdır.
17. Cihazın fişini prizden çekerken mutlaka fişinden tutunuz, kablosundan asılmayınız. Asla ıslak el ile fişe dokunmayınız.
18. Cihazın kablosunu bükmeyiniz ve üzerine herhangi bir nesne koymayınız.
19. Aşırı sıcak ortamda tutmayınız. Uzatma kablosu ile kullanmayınız.
20. Fişi prizden çıkarırken şebeke kablosundan asılmayınız. Elektrik kablosunu cihazın etrafına sarmayınız ve kablonun kıvrılmamasına dikkat ediniz.
21. Ürünü şebeke voltajından kullanınız. Şebeke kablosu hasar gördüğünde ürüne müdahale etmeyiniz, RAKS Yetkili Servisi'ni arayınız.
22. Ana elektrik hattının 220-240V. 50-60 Hz olduğu ve elektrik hattının sigortaya bağlı olduğu kontrol edilmelidir.
23. Cihaz mutlaka topraklı prizde kullanılmalıdır.
24. Taşıma, sevkiyat ve depolamadan kaynaklanan nedenlerden cihazınız hasarlı ise kullanılmamalıdır. Böyle bir durumda RAKS Yetkili Servisi'ni arayınız.
25. Cihazın üzerinde belirtilen elektriksel değerlerin şebekenizin değerlerine uyup uymadığını kontrol ediniz.
26. Cihazın fişi prize takılı ve çalışırken asla denetimsiz bırakmayınız.



27. Elektrikli cihazlar çocuklar için tehlike oluşturacağından çocukların oynamasına müsaade etmeyiniz ve çalışırken gözetimsiz bırakmayınız.
28. Cihazınızı temizlemeden önce fişini mutlaka prizden çekiniz. Eritici, yanıcı, parlayıcı veya arındırıcı maddeler ile temizlemeyiniz.
29. Cihazınızı kuru ve kapalı mekanlarda muhafaza ediniz.
30. Cihazınızın periyodik bakımını, temizliğini ve sevkini bu kılavuzdaki talimatlara göre yapınız.
31. Kullanım ömrü dolmuş ve bir daha kullanmayacağınız cihazınızın elektrik kablosunu dibinden keserek çocuklar için tehlike yaratmayacak şekilde muhafaza ediniz veya belediyeniz tarafından uygun görülen yere atınız.
32. Cihazın kullanımı ile ilgili gözetim ve yönetim sağlanmadıkça, bu cihazın fiziksel duyu ve zihinsel engeli olan (çocuklar dahil) veya denetim ve bilgi eksikliği olan kişiler tarafından kullanılması amaçlanmamıştır.
33. 3 yaşından küçük çocuklar yetişkin biri tarafından gözetilmedikleri zaman uzak tutulmalıdır. 3-8 yaş arası çocuklar, eğer güvenli kullanım ile ilgili bilgilendirilmemişler ya da gözetim altında ve cihaz kullanım için uygun bir yerde ise sadece cihazı açıp kapatabilirler.
34. Bu yaş grubundaki çocuklar fişli kabloyu prize takma, cihazı düzenleme, temizleme ve bakım yapma işlemlerinden uzak tutulmalıdır.
35. Bu cihaz, güvenli bir şekilde kullanılması ile ilgili kendilerine gözetim veya talimat verilmiş ise ve içermiş olduğu tehlikeler kendileri tarafından anlaşılabilir ise 8 yaş ve üzeri çocuklar ve fiziksel, duyuşsal veya zihinsel yetenek eksikliği bulunan veya tecrübe ve bilgi eksikliği olan kişiler tarafından kullanılabilir.
36. Ambalaj malzemeleri çocuklar için tehlikeli olabilir. Ambalaj malzemelerini çocukların ulaşamayacağı bir yerde muhafaza ediniz veya atık talimatlarına uygun bir şekilde tasnif ederek çöpe atınız. Normal ev çöpü ile atmayınız.

**ÖNEMLİ!** Teknik değerlerinde belirtilen gerilim, frekans ve güç dışında kullanılmaması gerekmektedir.

## Tüketici Hakları :

**A-** Malın ayıplı olduğunun anlaşılması durumunda tüketici, 6502 sayılı Tüketicinin Korunması Hakkında Kanunun 11 inci maddesinde yer alan;

1. Sözleşmeden dönme,
2. Satış bedelinden indirim isteme,
3. Ücretsiz onarılmasını isteme,
4. Satılanın ayıpsız bir misli ile değiştirilmesini isteme, haklarından birini kullanabilir.

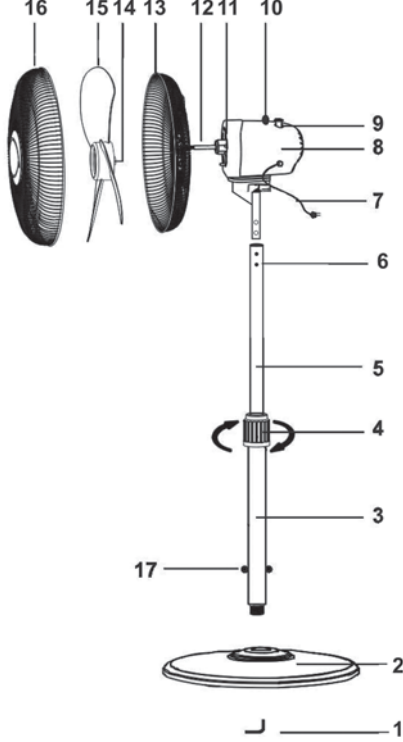
**B-** Tüketici garantiden doğan haklarının kullanılması ile ilgili olarak çıkabilecek uyuşmazlıklara yerleşim yerinin bulunduğu veya tüketici işleminin yapıldığı yerdeki Tüketici Hakem Heyeti veya Tüketici Mahkemesine başvurabilir

## Teknik özellikler:

<b>MODEL</b>	: SF 20 SA
<b>VOLTAJ</b>	: 220V-240V~
<b>GÜÇ</b>	: 130W

## SANAYİ TİPİ AYAKLI VANTİLATÖR

<b>FREKANS</b>	: 50 Hz
<b>HIZ KADEMESİ</b>	: 3
<b>PERVANE ÇAPI</b>	: 30 INCH/75 CM
<b>SALINIM</b>	: 2 Yöne



1. Ayak montaj vidası
  2. Stand ayak
  3. Sehpa dış borusu
  4. Yükseklik ayarlama bileziği
  5. Yükseklik ayar borusu
  6. Motor Sabitleme Vidaları (2 Adet)
  7. Fişli Kablo
  8. Motor
  9. Salınım kontrol düğmesi
  10. Açma-Kapama ve Hız Düğmesi
  11. Arka Kafes Sabitleme Vidaları (4 Adet)
  12. Motor mili
  13. Arka kafes
  14. Pervane Sabitleme Vidası
  15. Pervane
  16. Ön Kafes
  17. Boru Sabitleme Pimi Çubuğu
- Max. Yükseklik: 160cm**

**NOT:** Ürünün üzerinde bulunan işaretlemelerde veya ürünlerle birlikte verilen diğer basılı dökümanlarda beyan edilen değerler, ilgili standartlara göre laboratuvar ortamında elde edilen değerlerdir. Bu değerler, ürünün kullanım ve ortam şartlarına göre değişebilir.

**Çin'de üretilmiştir. Üretim yılı: 2020**

**DİKKAT!** Fişi prize takmadan önce; Güç-OFF-Kapalı konumda olduğundan emin olunuz.

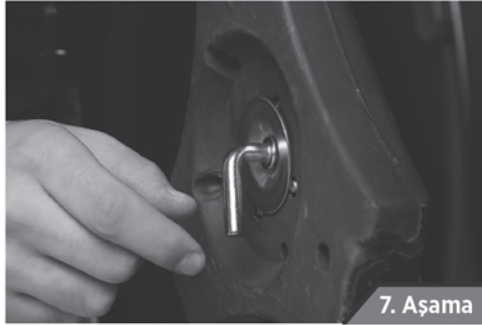
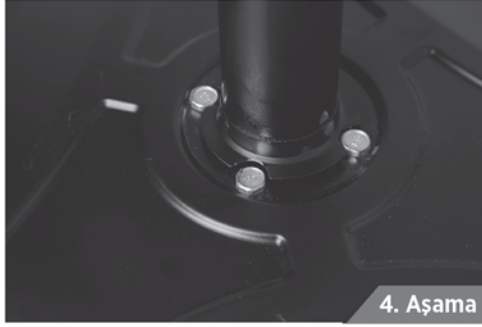
**KULLANIM ÖMRÜ: 10 YILDIR**

**DİKKAT !** Eğer cihazın parçaları kırık veya hasarlı ise çalıştırmayınız, montajını yapmayınız! Cihazın montajını yalnızca bir tornavida kullanarak yapabilirsiniz.

# Montaj Kurulum:

## Ayak Montajı:

- Sehpa dış borusunu ters çeviriniz. Stand ayağı sehpa dış borusuna yerleştiriniz.
- Ayak montaj vidası ile ayak ve boruyu vidalayınız.
- Sehpa dış borusunu tekrar ters çevirip stand ayağın üzerine koyunuz.
- Yükseklik ayarlama borusunu yukarı çekip, boru sabitleme pimini sehpa dış boru üzerindeki yuvasına geçirip vidalayınız.
- Yükseklik ayarlama borusunu 5-10 cm. yükselterek yükseklik ayarlama bileziğini sıkınız.





### Motor Gövdesinin Boruya Montajı:

Motor gövdesinin altındaki boruyu yükseklik ayar borusuna geçirip motor sabitleme vidaları ile vidalayınız.



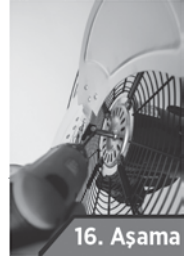
### Arka Kafes Montajı:

Motor üzerindeki 4 adet arka kafes sabitleme vidalarını sökünüz. Arka kafesi motor milinden geçirerek söktüğünüz 4 adet vida yardımı ile motora vidalayınız.



### Pervane Montajı:

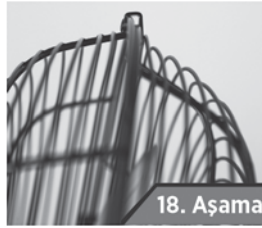
Pervanenin arkasında bulunan pervane sabitleme vidasını gevşetiniz ve motor milinin üzerindeki küçük yuvaya oturtunuz, gevşettiğiniz vida ile sıkıştırınız.



**DİKKAT !** İşlemin doğru olarak yapılması çok önemlidir. Aksi taktirde çalışma esnasında pervane boşlukta döner ve ürünün zarar görmesine neden olabilir.

### Ön Kafes Montajı:

Ön kafesi ürün logosu üste gelecek şekilde arka kafes ile üstten başlayarak sıkıca birleştiriniz ve açık olan 5 adet mandal ile kilitleyiniz.



**NOT:** Kurma işlemini bitirdikten sonra kabloları mutlaka kontrol ediniz. Montaj işleminiz tamamlanmıştır.

Montaj sırasında herhangi bir kablonun sıkışmamasına dikkat ediniz.

### Detaylı bilgi ve kurulum videosu için:

[www.raks.com.tr](http://www.raks.com.tr) sayfasını ziyaret edebilirsiniz.

### Cihaz kullanımı:

**Açma-Kapama ve Hız Ayarı:** Vantilatörünüzü çalıştırmak için açma-kapama ve hız kontrol düğmesini çeviriniz.

**0:** Kapalı

**1:** Düşük hız

**2:** Orta hız

**3:** Yüksek hız

**Salınım:** Cihazınızı salınımlı ayarı için motor gövdesi üzerinde bulunan butonu yukarı-aşağı hareket ettiriniz.



## Bakım ve temizlik:

Cihazınızı temizlemeye başlamadan önce “O” kapalı konumuna getiriniz. cihazın çalışmadığına ve fişinin prizden çekili olduğuna emin olunuz.

Cihazın dış yüzeyi yumuşak, pamuklu, hafif nemli bir bez veya yumuşak bir fırça ile temizlenmelidir. Benzin, tiner solvent vb. ürünü aşındıracak veya zarar verecek maddeler ile ürünü asla temizlemeyiniz. Bu maddeler plastik parçalara zarar verebilir. Cihazınızı buharlı temizleyiciler kullanarak temizlemeyiniz.

Ürününüzü su ile direkt temas ettirmeyiniz. Ürününüzü temizlik amacı ile asla herhangi bir sıvı içerisine daldırmayınız. Elektrik kablosunun tamiri veya değişmesi gerektiği takdirde, bu tamirat yetkili servis tarafından yapılmalıdır.

**DİKKAT!** Vantilatörün kafes ve pervane temizliği gerektiğinde; kafes ve pervane demonte edilerek yapılmalıdır. Temizlik bittikten sonra kafes ve pervane tekrar monte edilmelidir.

## Sevk ve taşıma:

Cihazı orjinal ambalajında veya cihazın zarar görmesini önlemek için, iyi ve yumuşak bir pakette dik taşınması gerekmektedir. Ambalaj üzerindeki işaretlere uyun.

## Sorun giderme:

Sorun:	Neden:	Çözüm:
Cihaz çalışmıyor	Fiş prize takılmamış olabilir Cihaz açık değildir Prizde elektrik yoktur Kablo hasarlı olabilir	Fişi prize takın Cihazı çalıştırın Başka bir priz deneyin Yetkili Servisi arayın
Salınım yok	Salınım açılmamıştır Motor ünitesi arızalı olabilir	Salınımı açınız Yetkili Servisi arayın
Gürültülü çalışıyor	Yabancı partiküller yapışmış olabilir	Yabancı partikülleri temizleyin

## Geri dönüşüm: EEE Yönetmeliğine uygundur.

**WEEE:** Bu cihaz WEEE direktiflerine uygun olarak geri dönüşümü olan parçalardan oluştuğu için çöpe atılmaması gerekmektedir. Lütfen, bu cihazın geri dönüşümünü sağlamak için en yakın toplama merkezine başvurun. Ambalaj malzemelerini çocukların ulaşamayacağı bir yerde muhafaza edin veya atık talimatlarına uygun bir şekilde tasnif ederek çöpe atın. Cihazınızı ve ambalajını normal ev çöpü ile birlikte atmayın.



**Tüketici hizmetleri:** Değerli müşterimiz, sizlere iyi bir ürün vermek kadar, iyi bir hizmet vermenin de önemine inanıyoruz. Bir sorun ile karşılaştığınızda öncelikli olarak bu kılavuzda yer alan size en yakın yetkili servise başvurabilirsiniz. Ayrıca aşağıdaki numaralardan **RAKS Çağrı Merkezi**'ni arayabilirsiniz. Aşağıdaki önerilere uymanızı rica ederiz.

1. Ürününüzü aldığınızda Garanti Belgesi'ni Yetkili Satıcı'nıza onaylattırın
2. Ürününüzü kullanma kılavuzu esaslarına göre kullanın.
3. Ürününüzle ilgili hizmet talebiniz olduğunda yukarıdaki telefon numaralarından Çağrı Merkezi'mize başvurun.

Sabit telefonlardan veya cep telefonlarından alan kodu çevirmeden arayabilirsiniz.

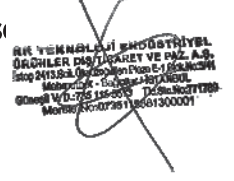


**444 RAKS  
7257**

# GARANTİ BELGESİ

**Üretici / İthalatçı Firmanın:** RK TEKNOLOJİ ENDÜSTRİYEL ÜRÜNLER DIŞ TİC. VE PAZ. A.Ş.  
**Adres:** İstoç Ticaret Merkezi Öksüzoğulları Plaza 2413 Sk. E Blok No:5/41 Kat:4  
Mahmutbey - Bağcılar / İST T: 0850 215 72 57 F: 0850 219 96 60 www.raks.com.tr

**Üretilen / İthal Edilen Ürünün:** Yetkilinin İmzası-Kaş



**Cinsi** : Sanayi Tipi Vantilatör

**Markası** : RAKS

**Modeli** : SF 30 SA

**Garanti Süresi** : 5 Yıl

**Azami Tamir Süresi** : 20 İş günü

**Satıcı Firmanın:**

**Ünvanı** :

**Adresi** :

**Telefonu:**

**Faks** :

**E-posta** :

**Fatura Tarih ve Sayısı :**

**Teslim Tarihi ve Yeri :**

**Yetkilinin İmzası** :

**Firmanın Kaşesi** :

## GARANTİ ŞARTLARI

1. Garanti süresi, malın teslim tarihinden itibaren başlar ve 5 yıldır.
2. Malın bütün parçaları dahil olmak üzere tamamı garanti kapsamındadır.
3. Malın ayıplı olduğunun anlaşılması durumunda tüketici, 6502 sayılı Tüketicinin Korunması Hakkında Kanununun 11 inci maddesinde yer alan;
  - a. Sözleşmeden dönme,
  - b. Satış bedelinden indirim isteme,
  - c. Ücretsiz onarılmasını isteme,
  - d. Satılanın ayıpsız bir misli ile değiştirilmesini isteme, haklarından birini kullanabilir.
4. Tüketicinin bu haklardan ücretsiz onarım hakkını seçmesi durumunda satıcı; işçilik masrafı, değiştirilen parça bedeli ya da başka herhangi bir ad altında hiçbir ücret talep etmeksizin malın onarımını yapmak veya yaptırmakla yükümlüdür. Tüketici ücretsiz onarım hakkını üretici veya ithalatçıya karşı da kullanabilir. Satıcı, üretici ve ithalatçı tüketicinin bu hakkını kullanmasından müteselsilen sorumludur.
5. Tüketicinin, ücretsiz onarım hakkını kullanması halinde malın;
  - Garanti süresi içinde tekrar arızalanması,
  - Tamiri için gereken azami sürenin aşılması,
  - Tamirinin mümkün olmadığı, yetkili servis istasyonu, satıcı, üretici veya ithalatçı tarafından bir raporla belirlenmesi durumlarında; Tüketici malın bedel iadesini, ayıp oranında bedel indirimini veya imkan varsa malın ayıpsız misli ile değiştirilmesini satıcıdan talep edebilir. Satıcı, tüketicinin talebini reddedemez. Bu talebin yerine getirilmemesi durumunda satıcı, üretici ve

ithalatçı müteselsilen sorumludur.

**6.** Malın tamir süresi 20 iş gününü geçemez. Bu süre, garanti süresi içerisinde mala ilişkin arızanın yetkili servis istasyonuna veya satıcıya bildirim tarihi itibarıyla başlar. Malın arızasının 10 iş günü içerisinde giderilememesi halinde, üretici veya ithalatçı; malın tamiri tamamlanıncaya kadar, benzer özelliklere sahip başka bir malı tüketicinin kullanımına tahsis etmek zorundadır. Malın garanti süresi içerisinde arızalanması durumunda, tamirde geçen süre garanti süresine eklenir.

**7.** Malın kullanma kılavuzunda yer alan hususlara aykırı kullanılmasından kaynaklanan arızalar garanti kapsamı dışındadır.

**8.** Yetkili servis istasyonlarının adresleri ile ilgili bilgiye Türkiye'nin her yerinden **444 72 57** no'lu telefonumuzdan ulaşabilirsiniz.

**9.** Tüketici garantiden doğan haklarının kullanılması ile ilgili olarak çıkabilecek uyuşmazlıklara yerleşim yerinin bulunduğu veya tüketici işleminin yapıldığı yerdeki Tüketici Hakem Heyeti veya Tüketici Mahkemesine başvurabilir.

**10.** Satıcı tarafından bu Garanti Belgesinin verilmemesi durumunda, tüketici, Gümrük ve Ticaret Bakanlığı Tüketicinin Korunması ve Piyasa Gözetimi Genel Müdürlüğü'ne başvurabilir.

## **GARANTİ KAPSAMINA GİRMEYEN HUSUSLAR**

### **(Kullanım Hataları)**

**1.** Yasal garanti süresinin dolmasından sonra meydana gelen arızalar,

**2.** Cihazın kullanıcı tarafından usulüne uygun olmayan biçimde kullanılması nedeniyle meydana gelen arızalar, (cihazın kullanım kılavuzunda gösterildiği şekilde kullanılmaması durumunda).

**3.** Diğer cihazlarla ilişkili kullanımda yol açtığı arızalar,

**4.** Cihazda üreticiden kaynaklanmayan değişiklikler veya hasarlar, örneğin cihazın yetkisine sahip olmayan tamirhaneler tarafından açılması durumunda,

**5.** Elektrik ve telefon şebekesinden doğan tüm arızalar (elektrik kesilmesi, voltaj dalgalanması v.b.),

**6.** Garantili ürünlere yetkili servis dışında herhangi bir müdahalenin yapılması,

**7.** Garanti etiketi olan ürünlerde etiketin zarar görmesi,

**8.** Ürünün dış yüzeyinde oluşan kırık, çizik, v.b. gibi hasarlar,

**9.** Düşme, çarpma, darbe v.b. nedenlerden meydana gelen arızalar,

**10.** Tozlu, rutubetli, aşırı sıcak ya da soğuk ortamlarda oluşan arızalar,

**11.** Sel, yangın, deprem, yıldırım düşmesi v.b. gibi doğal afetlerin sebep olduğu arızalar,

**12.** Ürünlerde oluşacak elektrostatik hasarlar,

**13.** Hatalı paketleme sebebi ile elden teslim/kargo ile gönderim sırasında oluşabilen arızalar, garanti kapsamı dışındadır.

İşbu sözleşme ile taraflar, 6502 sayılı tüketicinin korunması hakkında kanun ve bu kanun kapsamında yürürlüğe konulan Sanayi Mallarının Satış Sonrası Hizmetleri Yönetmeliğinden doğan sorumluluk ve yükümlülükleri aynen yerine getirmeyi ve bunlarla ilgili olarak birbirlerine karşı müştereken ve müteselsilen sorumlu olduklarını kabul ederler.

**BİZİM SERVİS** Mahfesiğmaz Mah. 79060 Sk. No:14/A Çukurova / **ADANA** 0322 232 13 23 • **PROTEKNİK** Mahfesiğmaz Mah. 79065 Sk. No:2-2A Çukurova / **ADANA** 0322 232 46 36 • **ŞAHİN ELEKTRONİK** Huzurevleri Mah. Alparslan Türkeş Bulv. Şahin Apt. Altı No: 357/C Bağışsız Bölüm No:16 Seyhan / **ADANA** 0322 239 07 90 • **ÖZKAN ELEKTRONİK** Şehitlik Cad. Suat Sk. Güven Evleri Altı C Blok No:12 Doğubeyazıt/**AĞRI** 0472 312 82 07 • **ANKA TEKNİK** 19 Mayıs Mah. Mustafa Asım Köksal Cad. No:40 Keçören / **ANKARA** 0312 314 24 24 • **KAYA TEKNİK BEYAZ EŞYA SERVİSİ** Kutlu Mah. Dereboyu Cad. No:71/ 10 / Mamak / **ANKARA** 0312 364 68 67 • **ÖZYILDIRIM ELEKTRONİK** Doğanbahçe Sk. No:7 C Demirlibahçe / **ANKARA** 0312 363 08 08 • **TEKNİK ELEKTRONİK** Güzelhisar Mah. Adnan Menderes Bulv. Kırıs Cad. No:42 Merkez / **AYDIN** 0256 211 26 12 • **GÜÇLÜ ELEKTRONİK** Servi Mah. Hitay Cad. Topatan Çıkmazi No:6 Bigadiç / **BALIKESİR** 0542 773 06 26 • **DEMİRBAŞ ELEKTRİK BOBİNAJ** K.Sanayi Sit. 6. Blok No:21 Merkez / **BİLECİK** 0228 212 40 00 • **DERYA ELEKTRİK** Karamanlı Mah. Konuralp Cad. No: 40 Merkez / **BOLU** 0374 212 67 45 • **GÖKAY TEKNİK** Karamanlı Mah. Konuralp Cad. No: 24/B Merkez / **BOLU** 0374 212 66 05 • **TEKNİK SERVİS** Eriklı Mah. Ekran Sk. No:5/A Yıldırım / **BURSA** 0532 277 21 44 • **GÜNDÜZ TEKNİK SERVİS** Sunguroğlu Mah. 2.Cad No:46 Sungurlu / **ÇORUM** 0364 311 56 78 • **YILMAZ ELEKTRONİK** Kültür Mah. Lale Sk. No:8/A **DÜZCE** 0380 523 08 00 • **SİSTEM ONLINE BİLGİSAYAR YAZILIM GÜVENLİK SAN.VE TİC.LTD.ŞTİ.** Kültür Mh. Mansur Bayram Cad. No:28 **DÜZCE** 0216 44 32 83 • **ERKAN TEKNİK** Fabrika Cad. Nedim Muratoğlu İş Merk. No:55 **ERZİNCAN** 0446 214 24 64 • **ALEYNA TEKNİK** Narmanlı Mah. Kars Kapı Cad. No:23/3 Yakutiye / **ERZURUM** 0442 213 55 37 • **ATAK BİLGİSAYAR** İncilipınar Mah. Gazimuhtarpaşa Bulv. No:26/B Şehitkamil / **GAZİANTEP** 0342 251 01 23 • **MERCAN ELEKTRONİK** Cemal Gürsel Mah. Özdemir Cad. No:157/A **GAZİANTEP** 0535 446 20 30 • **İNTER ELEKTRONİK** Sarıgüllük Mah. 6 Nolu Sk. No:1/D Şahinbey / **GAZİANTEP** 0342 339 14 14 • **MARS GSM TEKNİK SERVİS HİZMETLERİ İNŞ.GIDA SAN.VE TİC.LTD.ŞTİ.** İncilipınar Mah. Profesör Muammer Aksoy Bulv. Kepkep İş Merk. Altı No:20/B Şehitkamil / **GAZİANTEP** 0342 215 21 21 • **TEM TEKNİK** Batıkent Mah. 09111 Nolu Sk. No:6 Şehitkamil / **GAZİANTEP** 0342 215 21 21 • **EM-EL TEKNİK** Cihangir Mah. Kalem Sk. No: 30/B Avcılar / **İSTANBUL** 0212 694 06 76 • **İSTANBUL TEKNİK SERVİS** Nine Hatun Mah. 163. Sk. No:2 A/B Esenler / **İSTANBUL** 0212 444 38 08 • **KARDEŞLER ELEKTRONİK** Yunus Emre Mah. Yunus Emre Bulv. No:11 Sultangazi / **İSTANBUL** 0212 536 52 28 • **MEVSİM TEKNİK** Cevizli Mah. Talatpaşa Cad. No:40/A Maltepe / **İSTANBUL** 0216 442 04 10 • **MİKRON ELEKTRONİK** Mecidiyeköy Mah. Şehit Er Cihan Namı Cad. M. Çavuş Ap. No:18 P:6 Şişli / **İSTANBUL** 0212 356 59 49 • **MOMENDE BİLİŞİM DANIŞMANLIK VE TEKN. HİZM. TİC. LTD. ŞTİ.** Oruçreis Mah. Tekstilkent Cad. No:10 L/310 Esenler / **İSTANBUL** 0212 634 33 33 • **ÖZÜPER ELEKTRONİK** Balıkyolu Ozanlar Çökardeşler Apt. A Blok No:9 Esenyurt / **İSTANBUL** 0212 699 87 54 • **TBEK TEKNİK HİZMETLER İNŞAAT SAN. VE TİC. LTD. ŞTİ.** Mimarşinan Mah. Reyhanoğlu Cad. Gürses Sk. 35/A Sultanbeyli / **İSTANBUL** 0212 699 87 54 • **BİLİCİ SOĞUTMA** Mermerli Mah. Pazar Geçiti Sk. No:16/C Menemen / **İZMİR** 0232 831 32 78 • **KAYA SOĞUTMA** 30 Ağustos Mah. Centaş 1 13. Bl. No:1 Menemen / **İZMİR** 0232 838 17 78 • **KENT İSİTMA SOĞUTMA** Yalı Mah. 6440. Sk. No:5/A Karşıyaka / **İZMİR** 0232 838 15 12 • **YILDIRIM TEKNİK** Güneşli Mah. 456 Sk. No:25/A Konak / **İZMİR** 0232 256 74 70 • **RABT BİLGİSAYAR SİSTEM OTOMASYONLARI İNŞAAT MAKİNE ELEKTRİK ELEKTRONİK SAN. VE TİC. LTD. ŞTİ.** Hayrullah Mah. Sandalzade Bulv. Seçkiner C. Blok No:1/D **KAHRAMANMARAŞ** 0344 221 14 27 • **GÖKAY TEKNİK** Eskiobağlyolu Sk. Safranbolu / **KARABÜK** 0370 712 24 97 • **İLKE İLETİŞİM BİLGİSAYAR VE SAĞLIK HİZM. İNŞAAT ELEKTRİK ELEKTRONİK SAN. VE TİC. LTD. ŞTİ.** Orta Kapı Mah. Faikbey Cad. No:25 **KARS** 0474 212 31 10 • **AKTÜRK BEYAZ EŞYA SERVİSİ** Aydınlıkvevler Mah. Fırat Cad. No:17 A-B Melikgazi / **KAYSERİ** 0534 782 62 32 • **ARTEK SERVİS HİZMETLERİ YAPI TEKNİK İNŞAAT TAHHÜT SAN. VE TİC. LTD. ŞTİ.** Hunat Mah. Zenneci Sk. No:14/H Melikgazi / **KAYSERİ** 0534 782 62 32 • **BURAK ELEKTRONİK** Turan Mah. Mimarşinan Cad. No:479/A Melikgazi / **KAYSERİ** 0507 808 37 77 • **ÇİHANGİR AYANA HİTECH İTHALAT İHRACAT** Saraybosna Mah. İhlamur Cad. Yağmur Apt. Altı No:58/D Kocasinan / **KAYSERİ** 0352 333 44 44 • **DEHA BİLGİSAYAR** Sahabiye Mah. Bor Sk. 15 A Kocasinan / **KAYSERİ** 0352 232 34 05 • **GÜVEN BEYAZ EŞYA SERVİSİ** Erciyesevler Mah. Enginar Cad. No:21 38020 Kocasinan / **KAYSERİ** 0352 235 83 02 • **ÖZEL ELEKTRONİK** Gülük Mah. Osman Kavuncu Bulv. No:17/1 Melikgazi / **KAYSERİ** 0352 336 15 76 • **KAYSERİ TEKNİK SERVİS HİZMETLERİ LTD. ŞTİ.** Fatih Mah. Akçay Sk. No:3 B Kocasinan / **KAYSERİ** 0352 222 25 58 • **SERDAR ELEKTRONİK GEREÇLER SAN. VE TİC. LTD. ŞTİ.** Örnekevler Mah. Mehmet Akif Cad. No:12 Kocasinan / **KAYSERİ** 0352 222 47 20 • **YİĞİT İLETİŞİM ELEKTRONİK** Mithatpaşa Mah. Erkiilet Bulv. No:159/D Kocasinan / **KAYSERİ** 0352 339 55 89 • **LİDER TEKNİK** Hamidiye Mah. Mücellî Cad. Emek Ap. Altı No:54/1 Merkez / **MALATYA** 0422 324 26 66 • **PROPER TEKNOLOJİ** Hamidiye Mah. İtler Sk. No:7/A Battalgazi / **MALATYA** 0422 323 55 45 • **SALİHLİ TEKNİK** Cumhuriyet Mah. Atatürk Cad. No:194/A Salihli / **MANİSA** 0236 715 43 47 • **YAŞIN ELEKTRONİK** Yeni Mah. Mehmet Sincar Cad. No:7/1 Kızıltepe / **MARDİN** 0482 312 18 64 • **ÖZEL DOĞUŞ BİLGİSAYAR VE GÜVENLİK SİSTEMLERİ SAN. VE TİC. LTD. ŞTİ.** Camişerif Mah. İstiklal Cad. Arı İş Hanı No:50 **MERSİN** 0324 237 36 26 • **UÇAN BİLGİSAYAR TAMİRİ** Mesudiye Mah. 5107 Sk. No:3/F **MERSİN** 0324 238 18 17 • **YILMAZ TEKNİK** Emek Mah. Sıla Sk. No:5/A **NEVŞEHİR** 03842141693 • **UĞUR BİLİM ELEKTRİKLİ EV ALETLERİ TAMİR VE BAKIM SERV.** Şarkıye Mah. Fatmahatun Sk. No:47 **ORDU** 0542 214 99 80 • **KAPLAN SOĞUTMA** Hızırtepe Mah. Koru Sk. No:38/B Adapazarı / **SAKARYA** 0264 281 01 55 • **MEHMET SERDAR ÖZÇEKER** Sarayönü Cad. 921 Sk. No:3/D **ŞANLIURFA** 0414 215 52 44 • **DENİZ ELEKTRONİK** G.M.K.Paşa Mh. Hasan Çavuş Sk. N.4 Çerkezköy / **TEKİRDAĞ** 0282 726 34 04 • **AKINCI ELEKTRONİK** Dr. Remzi Topcam Cad. No:1/A Merkez / **TOKAT** 0356 212 56 00 • **ATOM TEKNİK** Orta Mah. Erenler Sk. No.5 Akçaabat / **TRABZON** 0462 228 12 58 • **FÜRÜZAN ELEKTRİK** İslice Mah. Değergeç Sk. No:12/B Merkez / **UŞAK** 0276 215 69 58