



KULLANIM KILAVUZU - GARANTİ BELGESİ

SF 18 LİMOS

AYAKLI VANTİLATÖR



Lütfen cihazı kullanmadan önce
bu belgeyi okuyun ve saklayın.

Üretici / İthalatçı Firma: RK TEKNOLOJİ ENDÜSTRİYEL ÜRÜNLER DİŞ TİC. VE
PAZ. A.Ş. İstoc Ticaret Merkezi Öksüzöğulları Plaza 2413 Sk. E1 Blok No:5/41
Kat:4 Mahmutbey-Bağcılar/İSTANBUL Tel: 0850 215 72 57 Fax: 0850 219
96 60 Üretim Yeri: MAVİ ELEKTRİKLI EV ALETLERİ SAN. VE TİC. A.Ş.



444 RAKS
7257

www.raks.com.tr



Değerli Müşterimiz,

Ürünümüzü tercih ettiğiniz için teşekkür ederiz. Modern tesislerde üretilmiş ve titiz kalite kontrol işlemlerinden geçirilmiş olan ürününüzün size en iyi verimi sunmasını istiyoruz. Bunun için, bu kılavuzun tamamını, ürünü kullanmadan önce dikkatle okuyun ve bir başvuru kaynağı olarak saklayın.



DİKKAT!

Kullanma kılavuzu ürünü hızlı ve güvenli bir şekilde kullanmanıza yardımcı olur.

- Ürünü kurmadan ve çalıştırmadan önce kullanma kılavuzunu okuyun.
- Özellikle güvenlik ile ilgili bilgilere uyun. Daha sonra da ihtiyacınız olabileceği için kullanma kılavuzunu kolay ulaşabileceğiniz bir yerde saklayın. Ayrıca ürün ile birlikte ilave olarak verilen diğer belgeleri de okuyun ve saklayın.
- Cihazınızı enerji tüketimi açısından verimli kullanabilmek için lütfen talimatlara uyun.
- Firmamız kullanma kılavuzundaki talimatlara uyulmamasından kaynaklanan herhangi bir yaralanmadan ve zarardan sorumlu değildir.
- Cihaz, kapalı ve kuru alanlarda kullanılmak amaçlı üretilmiştir.

DİKKAT! Yangın, elektrik çarpması ve yaralanmaya sebebiyet vermemek için güvenlik önlemlerini dikkatlice okuyun ve uyarılara uyun.

UYARI! Eğer ürününüzün parçaları kırık veya hasarlı ise kullanmayın! Size en yakın bir Yetkili satıcıya başvurun.

Ücretsiz servis-montaj hizmetimiz yoktur. Kurulum müşteriye aittir.

NOT: Ürünün üzerinde bulunan işaretlemelerde veya ürünlerle birlikte verilen diğer basılı dokümanlarda beyan edilendeğerler, ilgili standartlara göre laboratuvar ortamında elde edilen değerlerdir. Bu değerler, ürünün kullanım ve ortam şartlarına göre değişebilir.

DİKKAT: Bu cihaz güvenlik yönetmeliklerine uygun olarak üretilmiştir. Kurallara aykırı bir kullanım, kişiye, cihaza ve ortama zarar verir.

Bu ürün, çevreye saygılı modern tesislerde doğaya zarar vermeden üretilmiştir.



Güvenlik Uyarıları:

1. Cihazınızı kullanmadan önce bu kılavuzu okuyunuz ve gelecekte başvurmak üzere saklayın. Eğer ürününüzü başkasına vererseniz bu kılavuz ile birlikte verin.
2. Ürününüzü kullanmadan ve düzgün çalıştığından emin olmadan önce ambalajını atmayın.
3. Ürün veya aksesuarları eksik, kırık veya hasarlı ise ürününüzü kesinlikle kullanmayın. En yakın RAKS Yetkili Servisi'ne başvurun.
4. Cihazı prize bağlamadan önce, cihazınızı "0" Kapalı konumda olduğundan emin olun.
5. Cihazı kapalı alanda sabit zemin üzerinde kullanınız, açık alanda kullanılması uygun değildir.
6. Cihazı havuz, banyo küveti, duşlar, lavabolar veya içinde su bulunan diğer kapların yakınında kullanmayın.
7. Cihazı hiçbir sebeple suya veya başka bir sıvıya sokmayın.
8. Cihazı bu kılavuzda belirtilen amaçlar dışında kullanmayın.
9. Cihazın yerini değiştirirken kablodan tutarak taşımayın. Cihazın yerini değiştirirken, temizlerken, montajını yaparken ve kullanımda değil iken fişini mutlaka prizden çekin.
10. Cihaz çalışırken ızgaralardan içeri parmağınızı, kalem veya herhangi bir cisim sokmayın.
11. Ürününüzü kullanmadığınızda açma kapama anahtarını "0" konumuna getirin.
12. Patlayıcı ve/veya yanıcı maddelerin bulunduğu ortamlarda cihazı çalıştırmayın.
13. Cihazın üzerini örtmeyin veya herhangi bir nesne ile kapatmayın.
14. Cihaz çalışır durumdayken direkt olarak insanlara doğrultmayın.
15. Cihaz çalışır durumdayken hava akımının engellenmemesi için, cihazın etrafında en az 50cm mesafe bırakılmalıdır.
16. Cihazın fişini prizden çekerken mutlaka fişinden tutun, kablosundan asılmayın. Asla ıslak el ile fişe dokunmayın.
17. Cihazın kablosunu bükmeyin ve üzerine herhangi bir nesne koymayın. Aşırı sıcak ortamda tutmayın. Uzatma kablosu ile kullanmayın.
18. Fişi prizden çıkarırken şebeke kablosundan asılmayın. Elektrik kablosunu cihazın etrafına sarmayınız ve kablounun kıvrılmamasına dikkat edin.
19. Ürünü şebeke voltajından kullanın. Şebeke kablosu hasar gördüğünde ürüne müdahale etmeyin, RAKS Yetkili Servisi'ni arayın.
20. Ana elektrik hattının 220V-240V~, 50-60 Hz olduğu ve elektrik hattının sigortaya bağlı olduğu kontrol edilmelidir. Cihaz mutlaka topraklı prizde kullanılmalıdır.

cihazınız hasarlı ise kullanılmamalıdır. Böyle bir durumda size en yakın RAKS Yetkili Servisi'ni arayın.

21. Cihazın üzerinde belirtilen elektriksel değerlerin şebekenizin değerlerine uyup uymadığını kontrol edin.

22. Fişi prize takılı ve çalışır vaziyette bırakmayın. Cihazınızı, çalışırken denetimsiz bırakmayın.

23. Cihazı elektrik kablosundan çekerek kullanmayın elektrik kablosunun sıkışmasına, ezilmemesine dikkat edin.

24. Cihazınızı temizlemeden önce fişini mutlaka prizden çekin. Eritici, yanıcı, parlayıcı veya arındırıcı maddeler ile temizlemeyin.

25. Cihazınızı kuru ve kapalı mekanlarda kullanıp, muhafaza edin.

26. Cihazınızın periyodik bakımını, temizliğini ve sevkini bu kılavuzdaki talimatlara göre yapın.

27. Kullanım ömrü dolmuş ve bir daha kullanmayacağınız cihazınızın elektrik kablosunu dibinden keserek çocuklar için tehlike yaratmayacak şekilde muhafaza edin veya belediyeniz tarafından uygun görülen yere atın.

28. Elektrikli cihazlar çocuklar için tehlike oluşturacağından çocukların oynamasına müsaade etmeyin ve çalışırken gözetimsiz bırakmayın. Cihazın kullanımı ile ilgili gözetim ve yönetim sağlanmadıkça, bu cihazın fiziksel duyu ve zihinsel engeli olan (çocuklar dahil) veya denetim ve bilgi eksikliği olan kişiler tarafından kullanılması amaçlanmamıştır.

29. 3 yaşından küçük çocuklar yetişkin biri tarafından gözetilmedikleri zaman uzak tutulmalıdır. 3-8 yaş arası çocuklar, eğer güvenli kullanım ile ilgili bilgilendirilmemişler ya da gözetim altında ve cihaz kullanım için uygun bir yerde ise sadece cihazı açıp kapatabilirler. Bu yaş grubundaki çocuklar fişli kabloyu prize takma, cihazı düzenleme, temizleme ve bakım yapma işlemlerinden uzak tutulmalıdır.

30. Bu cihaz, güvenli bir şekilde kullanılması ile ilgili kendilerine gözetim veya talimat verilmiş ise ve içermiş olduğu tehlikeler kendileri tarafından anlaşılmış ise 8 yaş ve üzeri çocuklar ve fiziksel, duyuusal veya zihinsel yetenek eksikliği bulunan veya tecrübe ve bilgi eksikliği olan kişiler tarafından gözetim altında kullanılabilir.

31. Çocuklar cihaz ile oynamamalıdır. Temizleme ve kullanıcı bakımı, gözetimsiz çocuklar tarafından yapılmamalıdır.

32. Ambalaj malzemeleri çocuklar için tehlikeli olabilir. Ambalaj malzemelerini çocukların ulaşamayacağı bir yerde muhafaza edin veya atık talimatlarına uygun bir şekilde tasnif ederek çöpe atın. Normal ev çöpü ile atmayın.

33. Cihazın kullanım talimatlarını dikkatlice okuyun ve talimatları dikkatlice uygulayın. Cihazın kullanım talimatlarını dikkatlice okuyun ve talimatları dikkatlice uygulayın.

34. Cihazın kullanım talimatlarını dikkatlice okuyun ve talimatları dikkatlice uygulayın. Cihazın kullanım talimatlarını dikkatlice okuyun ve talimatları dikkatlice uygulayın.

35. Cihazın kullanım talimatlarını dikkatlice okuyun ve talimatları dikkatlice uygulayın. Cihazın kullanım talimatlarını dikkatlice okuyun ve talimatları dikkatlice uygulayın.

36. Cihazın kullanım talimatlarını dikkatlice okuyun ve talimatları dikkatlice uygulayın. Cihazın kullanım talimatlarını dikkatlice okuyun ve talimatları dikkatlice uygulayın.

37. Cihazın kullanım talimatlarını dikkatlice okuyun ve talimatları dikkatlice uygulayın. Cihazın kullanım talimatlarını dikkatlice okuyun ve talimatları dikkatlice uygulayın.

38. Cihazın kullanım talimatlarını dikkatlice okuyun ve talimatları dikkatlice uygulayın. Cihazın kullanım talimatlarını dikkatlice okuyun ve talimatları dikkatlice uygulayın.

39. Cihazın kullanım talimatlarını dikkatlice okuyun ve talimatları dikkatlice uygulayın. Cihazın kullanım talimatlarını dikkatlice okuyun ve talimatları dikkatlice uygulayın.

40. Cihazın kullanım talimatlarını dikkatlice okuyun ve talimatları dikkatlice uygulayın. Cihazın kullanım talimatlarını dikkatlice okuyun ve talimatları dikkatlice uygulayın.

41. Cihazın kullanım talimatlarını dikkatlice okuyun ve talimatları dikkatlice uygulayın. Cihazın kullanım talimatlarını dikkatlice okuyun ve talimatları dikkatlice uygulayın.

42. Cihazın kullanım talimatlarını dikkatlice okuyun ve talimatları dikkatlice uygulayın. Cihazın kullanım talimatlarını dikkatlice okuyun ve talimatları dikkatlice uygulayın.

43. Cihazın kullanım talimatlarını dikkatlice okuyun ve talimatları dikkatlice uygulayın. Cihazın kullanım talimatlarını dikkatlice okuyun ve talimatları dikkatlice uygulayın.

ÖNEMLİ ! Teknik değerlerinde belirtilen gerilim, frekans ve güç dışında kullanılmaması gerekmektedir.

Tüketici Hakları :

A- Malın ayıplı olduğunun anlaşılması durumunda tüketici, 6502 sayılı Tüketicinin Korunması Hakkında Kanunun 11 inci maddesinde yer alan;

1. Sözleşmeden dönme,
2. Satış bedelinden indirim isteme,
3. Ücretsiz onarılmasını isteme,
4. Satılanın ayıpsız bir misli ile değiştirilmesini isteme, haklarından birini kullanabilir.

B- Tüketici garantiden doğan haklarının kullanılması ile ilgili olarak çıkabilecek uyuşmazlıklara yerleşim yerinin bulunduğu veya tüketici işleminin yapıldığı yerdeki Tüketici Hakem Heyeti veya Tüketici Mahkemesine başvurabilir.

Teknik Özellikler:

AYAKLI VANTİLATÖR

MODEL :	SF 18 LİMOS	HIZ KADEMESİ :	3
VOLTAJ :	220V-240V-	ZAMANLAYICI :	2 SAAT
GÜÇ :	MAX. 70W	PERVANE ÇAPI :	18 inch/45cm
FREKANS :	50/60Hz	SALINIM :	2 YÖNE

Türkiye’de üretilmiştir. Üretim yılı: 2020

DİKKAT ! Eğer vantilatörünüzün parçaları kırık veya hasarlı ise montajını yapmayın, çalıştırmayın! Vantilatörünüzün mekanik ve elektriksel bağlantılarını mutlaka ehliyetli, usta kişilere yaptırın.

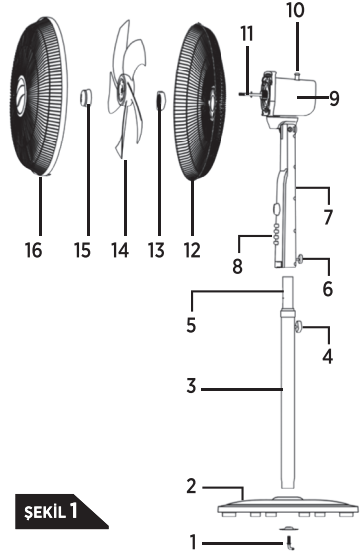
DİKKAT! Cihazınızı çalıştırmadan, fişi prize takmadan önce kapalı olduğundan emin olun.

Kullanım ömrü: 10 yıldır.



Cihaz tanıtım şeması:

1. Ayak montaj parçası
2. Stand ayak
3. Sehpa dış borusu
4. Yükseklik ayarlama bileziği
5. Yükseklik ayar borusu
6. Gövde bağlama vidası
7. Gövde
8. Hız kontrol düğmeleri
9. Motor
10. Salınım kontrol düğmesi
11. Motor mili
12. Arka kafes
13. Arka kafes bağlantı somunu
14. Pervane
15. Pervane sabitleme somunu
16. Ön kafes



ŞEKİL 1

Cihazın çalıştırılması:

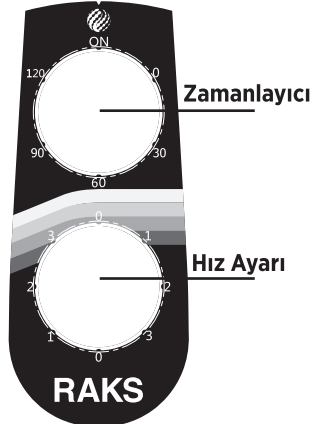
Fişi elektrik prizine takın. Vantilatörünüzü çalıştırmak için hız kontrol düğmelerine basın.

Hız kontrolleri:

- 0 : Kapalı
- 1 : Düşük Hız
- 2 : Orta Hız
- 3 : Yüksek Hız

Zamanlayıcı: Ayar için kontrol paneli üzerindeki tuşları kullanabilirsiniz. Zamanlayıcıyı **2 saate** kadar ayarlayabilirsiniz.

Kontrol paneli:



Montaj Kurulum Sıralaması:

Ayak Kısımının Montajı:

- Sehpa dış borusunu ters çevirin. Ayak standını boruya yerleştirin.
- Sehpa dış borusunu stand ayağın içinden geçirerek ayak montaj parçası ile sıkıştırın.
- Yükseklik ayarlama borusunu 5-10 cm. yükselterek yükseklik ayarlama bileziğini sıkın.

Motor Gövdesinin Boruya Montajı:

Motor gövdesinin altındaki deliğe yükseklik ayar borusunu geçirip arkadaki gövde bağlama vidası ile sıkın.

Arka Kafesin Montajı:

- Pervane sabitleme somununu motor milinin üzerinden saat yönüne çevirerek çıkarın.
- Arka kafes bağlantı somununu saat yönünün tersine çevirerek çıkarın.
- Arka kafesin 3 adet deliğini motorun ön kısmında bulunan 3 adet çubuğa denk gelecek şekilde yerleştirin.
- Bağlantı somununu motor milinin ucuna takıp, saat yönüne çevirerek yavaşça sıkın.

Pervanenin Montajı:

Pervaneyi, motor miline oturacak şekilde tam yerleştirin. Pervane sabitleme somunu saat yönünün tersine, üzerindeki ok yönünde sıkıştırarak pervaneyi sabitleyin.

DİKKAT ! İşlemin doğru olarak yapılması çok önemlidir. Aksi takdirde çalışma esnasında pervane boşlukta döner ve ürünün zarar görmesineneden olabilir.

Ön Kafes Montajı:

Kelepçeyi, mandal aşağıya gelecek şekilde arka kafesin üzerine yerleştirin. Ardından ön kafesi de kelepçe üzerine oturtarak arka kafes ile tek bir parça haline gelecek şekilde mandalı kilitleyin. Bir tornavida yardımı ile mandalı sıkın.

Montaj işleminiz tamamlanmıştır.

NOT: Kurma işlemini bitirdikten sonra kabloları mutlaka kontrol edin.

Detaylı bilgi ve kurulum videosu için: www.raks.com.tr sayfasını ziyaret edebilirsiniz.

Temizlik ve bakım:

- Cihazınızı temizlemeye başlamadan önce cihazın açma kapama anahtarını “O” konumuna getirin ve fişinin prizden çekili olduğuna emin olun.
- Cihazın dış yüzeyi yumuşak, pamuklu, hafif nemli bir bez veya yumuşak bir fırça ile temizlenmelidir. Benzin, tiner solvent vb. ürünü aşındıracak veya zarar verecek maddeler ile ürünü asla temizlemeyin. Bu maddeler plastik parçalara zarar verebilir. Kullanmadan önce çok iyi kurulayın.
- Cihazınızı buharlı temizleyiciler kullanarak temizlemeyin.



- Ürününüzü su veya başka herhangi bir sıvı ile temas ettirmeyin.
- Ürününüzü temizlik amacı ile asla herhangi bir sıvı içerisine daldırmayın.
- Elektrik kablosunun tamiri veya değişmesi gerektiği takdirde, bu tamirat mutlaka yetkili servis tarafından yapılmalıdır.

DİKKAT! Vantilatörün kafes ve pervane temizliği gerektiğinde; kafes ve pervane demonte edilerek yapılmalıdır. Temizlik bittikten sonra kafes ve pervane tekrar monte edilmelidir.

Sorun giderme:

Sorun:	Neden:	Çözüm:
Cihaz çalışmıyor	Fiş prize takılmamış olabilir Cihaz açık değildir Prizde elektrik yoktur Kablo hasarlı olabilir	Fişi prize takın Cihazı çalıştırın Başka bir priz deneyin Yetkili servisi arayın
Salınım yok	Salınım açılmamıştır Motor ünitesi arızalı olabilir	Salınımı açın Yetkili servisi arayın ve bilgi alın
Gürültülü çalışıyor	Yabancı partiküller yapışmış olabilir	Yabancı partikülleri temizleyin

Sevk ve taşıma: Cihazı orjinal ambalajında veya cihazın zarar görmesini önlemek için, iyi ve yumuşak bir pakette dik olarak taşınması gerekmektedir. Ambalaj üzerindeki işaretlere uyun.

Geri dönüşüm: Lütfen, bu cihazın geri dönüşümünü sağlamak için en yakın toplama merkezine başvurun. Ambalaj malzemelerini çocukların ulaşamayacağı bir yerde muhafaza edin veya atık talimatlarına uygun bir şekilde tasnif ederek çöpe atın. Cihazınızı ve ambalajını normal ev çöpü ile birlikte atmayın.



Tüketici hizmetleri:

Değerli müşterimiz, sizlere iyi bir ürün vermek kadar, iyi bir hizmet vermenin de önemine inanıyoruz. Bir sorun ile karşılaştığınızda öncelikli olarak bu kılavuzda yer alan size en yakın yetkili servise başvurabilirsiniz. Ayrıca aşağıdaki numaradan RAKS Çağrı Merkezi'ni arayabilirsiniz.



**444 RAKS
7257**

Sabit telefonlardan veya cep telefonlarından alan kodu çevirmeden arayabilirsiniz.

Aşağıdaki önerilere uymanızı rica ederiz.

1. Ürününüzü aldığınızda Garanti Belgesi'ni Yetkili Satıcı'nıza onaylattırın.
2. Ürününüzü kullanma kılavuzu esaslarına göre kullanın.
3. Ürününüzle ilgili hizmet talebiniz olduğunda yukarıdaki telefon numarasından Çağrı Merkezi'mize başvurun.



TSE RAKS SERVİS NOKTALARI

Güncel yetkili servis listesi için:

www.raks.com.tr

FİRMA ADI	ADRES	TELEFON	ŞEHİR
NURSES BİLGİSAYAR	İSMETPAŞA MAH. BELLİ İŞHANI ALTI NO:3/A MERKEZ	0344 221 87 04	KAHRAMANMARAŞ
ÖZKAN ELEKTRONİK	ŞEHİTLİK CAD. SİYAT SK. GÜVEN EVLERİ ALTI C BLOK NO:12 DOĞUBAYAZIT	0472 312 82 07	AĞRI
AKINCI ELEKTRONİK	DR. REMZİ TOPÇAN CAD. NO:1/A/011 MERKEZ	0356 212 56 00	TOKAT
ÖZGÜVEN SOĞUTMA	SARICALI M.H. YUNUS EMRE CAD. ZÜMRÜT SOK. NO:6 ÇARŞAMBA	0362 832 00 09	SAMSUN
ARYASAN İÇ VE DIŞ TİC. A.Ş.	İSMET KAPTAN MAH. SAİR EŞREF BULVARI 6B NO:6 B KONAK	0322 500 05 00	İZMİR
BAHAR TEKNİK	BAHÇIVAN MAH. TÜRKÜLÜ SK. GÖNÜL SİT. ALTI A BLOK MERKEZ	0432 215 16 17	YAN
BİLİÇİ SOĞUTMA	MERMERLİ MAH. PAZAR GEÇİDİ SK. NO:16/C MENEMEN	0232 831 32 78	İZMİR
BOĞAZIÇI ELEKTRONİK	AKŞEMSETTİN MAH. KOCASINAN CAD. NO:33 FATİH	0212 534 36 10	İSTANBUL
ELSU ELEKTRONİK	BAHARİYE CAD. NAILBEY SOK. NO:39 KADIKÖY	0216 338 78 73	İSTANBUL
EZGİ DAY.TÜK.MAL. SERVİSİ	FATİH CAD. NO:34/C BORNOVA	0232 343 77 77	İZMİR
GÜLLÜ ELEKTRONİK	SERVİ MAH. HITAY CAD. TOPATAN ÇIKMAZI NO:6 / BIGADIÇI	0266 614 63 22	BALIKESİR
HASKAP KABLO PROFİL	KÜÇÜK HALKALI CAD. ASLİ SK. NO:18/2 BAĞCILAR/GÜNEŞLİ	0212 656 50 52	İSTANBUL
ÇAVUŞ İLETİŞİM	BAĞCILAR MAH. URFA BULVARI NO:239/D BAĞLAR		DIYARBAKIR
İNTER ELEKTRONİK	SARIGÜLLÜK MAH. 6. NOLU SK. NO:1/D ŞEHİTKAMİL	0342 339 14 14	GAZİANTEP
İSTANBUL TEKNİK SERVİS	NİNE HATUN MAH. 163. SK. NO 2 A-B ESENLER	0212 444 38 08	İSTANBUL
İZMİR ELEKTRONİK	HÜSEYİN PEHLİVAN CAD. DEMİR SK. N:35/1	0282 260 10 10	TEKİRDAĞ
JAPON HASAN TEKN. SERV.	SARIGÜLLÜK MH. KILIÇALI CD. NO: 4/E ŞEHİTKAMİL	0342 336 79 05	GAZİANTEP
KAYA SOĞUTMA	30 AGÜSTÖS MAH. ÇENTAŞ 1. 13 BL. -NO:1/ MENEMEN	0232 838 17 78	İZMİR
KM BİLİŞİM	YENİŞEHİR MAH. ZÜBEYDE HANIM CAD. NO:43/B MERKEZ	0344 223 70 07	KAHRAMANMARAŞ
ÖZSÜPER ELEKTRONİK	BALKYOLU OZANLAR Ç ÖZKARDEŞLER APT.A BL NO:9 ESENYURT	0212 699 87 54	İSTANBUL
POZİTİF BİLİŞİM TEKNOLOJİLERİ	CEDİDİYE MAH. ZAFERİ MİLLİ SK. NO:6/A MERKEZ	0380 5148 54	DÜZCE
PROTEKNİK	MAHFESİĞİMAZ MAHALLESİ 7906S SOK. NO: 2 -2A/- ÇUKUROVA	0322 232 46 36	ADANA
SERHAT BİLGİSAYAR	FETİHTEPE MAH. FATİH SULTAN MEHMET CAD. NO:45-A BEYOĞLU	0212 361 00 00	İSTANBUL
SEV-ÇAN TİCARET	ZAFER MAH. YILDIRM BEVAZİTİ CAD. TÜRKBEYİ SK. NO:6 DÜK:2-3 YENİBOŞNA	0212 552 45 87	İSTANBUL
SİSTEM ONLINE BİLGİSAYAR	KÜLTÜR MAH. MANSUR BAYRAM CAD. NO:28	0380 523 40 86	DÜZCE
ŞAHİN ELEKTRONİK	HIZUZEVLERİ MH. ALPARSLAN TÜRKİŞ BLV. ŞAHİN APT. ALTI NO:357/C BAĞIMSIZ BÖLÜM NO:16 SEHAN	0322 239 07 90	ADANA
TEM TEKNİK	GÜVENEVLER MAHALLESİ 29109 NOLU SOK. NO:5 A/O ŞEHİTKAMİL	0342 322 78 78	GAZİANTEP
UĞUR ELEKTRONİK	CAMİİ KEBİR MAH. GAZİ SÜLEYMANPAŞA CAD. NO:46/2 GELİBOLU	0286 566 80 30	ÇANAKKALE
YILDIRM TEKNİK	HALKAPINAR MAH.1004 SOK. NO:1/P09 YENİŞEHİR	0532 634 24 05	İZMİR
YÜCESAN TEKNİK	PİRİ REİS MAH. 2059 SK. NO:8/A ESENYURT	0212 853 05 90	İSTANBUL

GARANTİ ŞARTLARI

1. Garanti süresi, malın teslim tarihinden itibaren başlar ve **5** yıldır.
2. Malın bütün parçaları dahil olmak üzere tamamı garanti kapsamındadır.
3. Malın ayıplı olduğunun anlaşılması durumunda tüketici, 6502 sayılı Tüketicinin Korunması Hakkında Kanununun 11 inci maddesinde yer alan;

a. Sözleşmeden dönme, **b.** Satış bedelinden indirim isteme, **c.** Ücretsiz onarılmasını isteme, **d.** Satılanın ayıpsız bir misli ile değiştirilmesini isteme, haklarından birini kullanabilir.

4. Tüketicinin bu haklardan ücretsiz onarım hakkını seçmesi durumunda satıcı; işçilik masrafı, değiştirilen parça bedeli ya da başka herhangi bir ad altında hiçbir ücret talep etmeksizin malın onarımını yapmak veya yaptırmakla yükümlüdür. Tüketici ücretsiz onarım hakkını üretici veya ithalatçıya karşı da kullanabilir. Satıcı, üretici ve ithalatçı tüketicinin bu hakkını kullanmasından müteselsilen sorumludur.

5. Tüketicinin, ücretsiz onarım hakkını kullanması halinde malın;

- Garanti süresi içinde tekrar arızalanması,
- Tamiri için gereken azaami sürenin aşılması,
- Tamirinin mümkün olmadığı için, yetkili servis istasyonu, satıcı, üretici veya ithalatçı tarafından bir raporla belirlenmesi durumlarında; Tüketici malın bedel iadesini, ayıp oranında bedel indirimini veya imkan varsa malın ayıpsız misli ile değiştirilmesini satıcıdan talep edebilir. Satıcı, tüketicinin talebini reddedemez. Bu talebin yerine

getirilmemesi durumunda satıcı, üretici ve ithalatçı müteselsilen sorumludur.

6. Malın tamir süresi 20 iş gününü geçemez. Bu süre, garanti süresi içerisinde mala ilişkin arızanın yetkili servis istasyonuna veya satıcıya bildirim tarihi, garanti süresi dışında ise malın yetkili servis istasyonuna teslim tarihinden itibaren başlar. Malın arızasının 10 iş günü içerisinde giderilememesi halinde, üretici veya ithalatçı; malın tamiri tamamlanıncaya kadar, benzer özelliklere sahip başka bir malı tüketicinin kullanımına tahsis etmek zorundadır. Malın garanti süresi içerisinde arızalanması durumunda, tamirde geçen süre garanti süresine eklenir.

7. Malın kullanma kılavuzunda yer alan hususlara aykırı kullanılmasından kaynaklanan arızalar garanti kapsamı dışındadır.

8. Yetkili servis istasyonlarının adresleri ile ilgili bilgiye Türkiye'nin her yerinden **444 72 57** no'lu telefonumuzdan ulaşabilirsiniz.

9. Tüketici garantiden doğan haklarının kullanılması ile ilgili olarak çıkabilecek uyuşmazlıklara yerleşim yerinin bulunduğu veya tüketici işleminin yapıldığı yerdeki Tüketici Hakem Heyeti veya Tüketici Mahkemesine başvurabilir.

10. Satıcı tarafından bu Garanti Belgesinin verilmemesi durumunda, tüketici, Gümrük ve Ticaret Bakanlığı Tüketicinin Korunması ve Piyasa Gözetimi Genel Müdürlüğü'ne başvurabilir.

GARANTİ KAPSAMINA GİRMEYEN HUSUSLAR (Kullanım Hataları)

1. Yasal garanti süresinin dolmasından sonra meydana gelen arızalar,
 2. Cihazın kullanıcı tarafından usulüne uygun olmayan biçimde kullanılması nedeniyle meydana gelen arızalar, (cihazın kullanım kılavuzunda gösterildiği şekilde kullanılmaması durumunda),
 3. Diğer cihazlarla ilişkili kullanımda yol açtığı arızalar,
 4. Cihazda üreticiden kaynaklanmayan değişiklikler veya hasarlar, örneğin cihazın yetkisine sahip olmayan tamirhaneler tarafından açılması durumunda,
 5. Elektrik ve telefon şebekesinden doğan tüm arızalar (elektrik kesilmesi, voltaj dalgalanması v.b.),
 6. Garantili ürünlere yetkili servis dışında herhangi bir müdahalenin yapılması,
 7. Garanti etiketi olan ürünlerde etiketin zarar görmesi,
 8. Ürünün dış yüzeyinde oluşan kırık, çizik, v.b. gibi hasarlar,
 9. Düşme, çarpma, darbe v.b. nedenlerden meydana gelen arızalar,
 10. Tozlu, rutubetli, aşırı sıcak ya da soğuk ortamlarda oluşan arızalar,
 11. Sel, yangın, deprem, yıldırım düşmesi v.b. gibi doğal afetlerin sebep olduğu arızalar,
 12. Ürünlerde oluşacak elektrostatik hasarlar,
 13. Hatalı paketleme sebebi ile elden teslim/kargo ile gönderim sırasında oluşabilen arızalar, garanti kapsamı dışındadır.
- İşbu sözleşme ile taraflar, 6502 sayılı tüketicinin korunması hakkında kanun ve bu kanun kapsamında yürürlüğe konulan Sanayi Mallarının Satış Sonrası Hizmetleri Yönetmeliğinden doğan sorumluluk ve yükümlülükleri aynen yerine getirmeyi ve bunlarla ilgili olarak birbirlerine karşı müştereken ve müteselsilen sorumlu olduklarını kabul ederler.



RAKS®

GARANTİ BELGESİ

PARTİ/SERİ NO:
20M104

ÜRETİCİ / İTHALATÇI FİRMANIN:

Ünvanı: RK TEKNOLOJİ ENDÜSTRİYEL ÜRÜNLER
DİŞ TİC. VE PAZ. A.Ş.

Adresi: İstoç Ticaret Merkezi Öksüzoğulları Plaza
2413 Sk. E1 Blok No:5/41 Kat:4 Mahmutbey-Bağcılar/
İSTANBUL **Tel:** 0850 215 72 57 **Fax:** 0850 219 96 60
E-mail: iletisim@raks.com.tr **Web:** www.raks.com.tr

Üretim Yeri: MAVİ ELEKTRİKLİ EV ALETLERİ SAN.
VE TİC. A.Ş.

ÜRETİLEN / İTHAL EDİLEN ÜRÜNÜN:

CİNSİ	MARKASI	MODELİ	GARANTİ SÜRESİ	YETKİLİ İMZA/KAŞE	AZAMI TAMİR SÜRESİ
AYAKLI VANTİLATOR	RAKS	SF 18 LİMOS	5 YIL	<small>RAK TEKNOLOJİ ENDÜSTRİYEL ÜRÜNLER VE PAZ. A.Ş. MÜHÜRLENDİĞİ GARANTİ BELGESİ MÜHÜRLENDİĞİ GARANTİ BELGESİ MÜHÜRLENDİĞİ GARANTİ BELGESİ MÜHÜRLENDİĞİ GARANTİ BELGESİ MÜHÜRLENDİĞİ GARANTİ BELGESİ</small>	20 İŞ GÜNÜ

SATICI FİRMANIN:

ÜNVAN	ADRES	TEL/FAX	E-POSTA / WEB
FATURA TARİH VE SAYISI	TESLİM TARİHİ VE YERİ	YETKİLİ İMZA	FİRMA KAŞE