



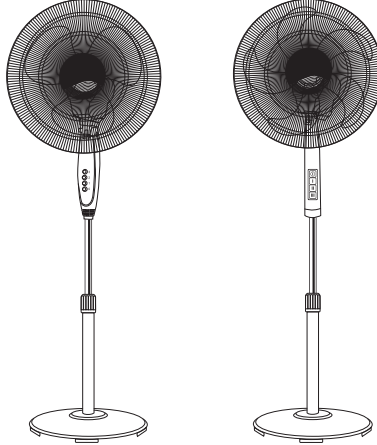
RAKS®

ORTAK MODEL

KULLANIM KILAVUZU - GARANTİ BELGESİ

SF16MAX - SF16PLUS

AYAKLI VANTİLATÖR



Lütfen cihazı kullanmadan önce
bu belgeyi okuyun ve saklayın.

Üretici / İthalatçı Firma: RK TEKNOLOJİ ENDÜSTRİYEL ÜRÜNLER DİŞ TİC. VE
PAZ. A.Ş. İstoc Ticaret Merkezi Öksüzöğulları Plaza 2413 Sk. E1 Blok No:5/41
Kat:4 Mahmutbey-Bağcılar/İSTANBUL Tel: 0850 215 72 57 Fax: 0850 219
96 60 Üretim Yeri: MAVİ ELEKTRİK Lİ EV ALETLERİ SAN. VE TİC. A.Ş.



444 RAKS
7257

www.raks.com.tr

Değerli Müşterimiz,

Ürünümüzü tercih ettiğiniz için teşekkür ederiz. Modern tesislerde üretilmiş ve titiz kalite kontrol işlemlerinden geçirilmiş olan ürününüzün size en iyi verimi sunmasını istiyoruz. Bunun için, bu kılavuzun tamamını, ürünü kullanmadan önce dikkatle okuyun ve bir başvuru kaynağı olarak saklayın.



DİKKAT!

Kullanma kılavuzu ürünü hızlı ve güvenli bir şekilde kullanmanıza yardımcı olur.

- Ürünü kurmadan ve çalıştırmadan önce kullanma kılavuzunu okuyun.
- Özellikle güvenlik ile ilgili bilgilere uyun. Daha sonra da ihtiyacınız olabileceği için kullanma kılavuzunu kolay ulaşabileceğiniz bir yerde saklayın. Ayrıca ürün ile birlikte ilave olarak verilen diğer belgeleri de okuyun ve saklayın.
- Cihazınızı enerji tüketimi açısından verimli kullanabilmek için lütfen talimatlara uyun.
- Firmamız kullanma kılavuzundaki talimatlara uyulmamasından kaynaklanan herhangi bir yaralanmadan ve zarardan sorumlu değildir.
- Cihaz, kapalı ve kuru alanlarda kullanılmak amaçlı üretilmiştir.

DİKKAT! Yangın, elektrik çarpması ve yaralanmaya sebebiyet vermemek için güvenlik önlemlerini dikkatlice okuyun ve uyarılara uyun.

UYARI! Eğer ürününüzün parçaları kırık veya hasarlı ise kullanmayın! Size en yakın bir Yetkili satıcıya başvurun.

Ücretsiz servis-montaj hizmetimiz yoktur. Kurulum müşteriye aittir.

NOT: Ürünün üzerinde bulunan işaretlemelerde veya ürünlerle birlikte verilen diğer basılı dokümanlarda beyan edilendeğerler, ilgili standartlara göre laboratuvar ortamında elde edilen değerlerdir. Bu değerler, ürünün kullanım ve ortam şartlarına göre değişebilir.

DİKKAT: Bu cihaz güvenlik yönetmeliklerine uygun olarak üretilmiştir. Kurallara aykırı bir kullanım, kişiye, cihaza ve ortama zarar verir.

Bu ürün, çevreye saygılı modern tesislerde doğaya zarar vermeden üretilmiştir.





Çaprazlanmış tekerlekli çöp kovasının anlamı:

Elektrikli aletleri sınıflandırılmamış belediye atığı olarak atmayın, ayrı toplama tesisleri kullanın. Mevcut toplama sistemleriyle ilgili bilgi için yerel yönetiminizle iletişime geçin. Elektrikli cihazlar çöplüklere atılırsa, tehlikeli maddeler yeraltı suyunu sızabilir ve besin zincirine girerek sağlığınıza zarar verebilir.

GÜVENLİK

UYARILARI:

1. Cihazınızı kullanmadan önce bu kılavuzu okuyun ve gelecekte başvurmak üzere saklayın. Eğer ürününüzü başkasına vererseniz bu kılavuz-garanti belgesi ve faturası ile birlikte verin.
2. Ürününüzü kullanmadan ve düzgün çalıştığından emin olmadan önce ambalajını atmayın.
3. Ürün veya aksesuarları eksik, kırık veya hasarlı ise ürününüzü kesinlikle kullanmayın. En yakın RAKS Yetkili Servisi'ne başvurun.
4. Cihazı prize bağlamadan önce, "O"-OFF-KAPALI konumunda olduğundan emin olun.
5. Cihazı sabit zemin üzerinde, kuru ve kapalı mekanlarda kullanıp, muhafaza edin.
6. Cihazı havuz, banyo küveti, duşlar, lavabolar veya içinde su bulunan diğer kapların yakınında kullanmayın.
7. Cihazı hiçbir sebeple suya veya başka bir sıvıya sokmayın.
8. Cihazı bu kılavuzda belirtilen amaçlar dışında kullanmayın.
9. Cihazın yerini değiştirirken kablodan tutarak taşımayın. Cihazın yerini değiştirirken,

- temizlerken, montajını yaparken ve kullanımda değil iken fişini mutlaka prizden çekin.
10. Cihaz çalışırken izgaralardan içeri parmağınızı, kalem veya herhangi bir cisim sokmayın.
11. Ürününüzü kullanmadığınızda açmakapama anahtarını "O"-OFF-KAPALI konumuna getirin.
12. Patlayıcı ve/veya yanıcı maddelerin bulunduğu ortamlarda cihazı çalıştırmayın.
13. Cihazın üzerini örtmeyin veya herhangi bir nesne ile kapatmayın.
14. Cihaz çalışır durumdayken direkt olarak insanlara doğrultmayın.
15. Cihaz çalışır durumdayken hava akımının engellenmemesi için, cihazın etrafında en az 50cm mesafe bırakılmalıdır.
16. Cihazın kablosunu bükmemeyin ve üzerine herhangi bir nesne koymayın. Aşırı sıcak ortamda tutmayın. Asla ıslak el ile fişe dokunmayın.
17. Fişi prizden çıkarırken şebeke kablosundan asılmayın. Elektrik kablosunu cihazın etrafına sarmayın ve kablounun kıvrılmasına dikkat edin.
18. Ürünü şebeke voltajından kullanın. Şebeke kablosu hasar gördüğünde ürüne müdahale etmeyin, RAKS Yetkili Servisi'ni arayın.
19. Ana elektrik hattının 220V-240V-, 50-60 Hz olduğu ve elektrik hattının sigortaya bağlı olduğu kontrol edilmelidir.
20. Taşıma, sevkiyat ve depolamadan kaynaklanan nedenlerden cihazınız hasarlı ise kullanılmamalıdır. Böyle bir durumda size en yakın

RAKS Yetkili Servisi'ni arayın. 21. Cihazın üzerinde belirtilen elektriksel değerlerin şebekenizin değerlerine uyup uymadığını kontrol edin. 22. Fişi prize takılı ve çalışır vaziyette denetimsiz bırakmayın. 23. Cihazınızı temizlemeden önce fişini mutlaka prizden çekin. Eritici, yanıcı, parlayıcı veya arındırıcı maddeler ile temizlemeyin. 24. Cihazınızın periyodik bakımını, temizliğini ve sevkini bu kılavuzdaki talimatlara göre yapın. 25. Kullanım ömrü dolmuş ve bir daha kullanmayacağınız cihazınızın elektrik kablosunu dibinden keserek çocuklar için tehlike yaratmayacak şekilde muhafaza edin veya belediye tarafından uygun görülen yere atın. 26. Elektrikli cihazlar çocuklar için tehlike oluşturduğundan çocukların oynamasına müsaade etmeyin ve çalışırken gözetimsiz bırakmayın. Cihazın kullanımı ile ilgili gözetim ve yönetim sağlanmadıkça, bu cihazın fiziksel duyu ve zihinsel engeli olan (çocuklar dahil) veya denetim ve bilgieksikliği olan kişiler tarafından kullanılması amaçlanmamıştır. 27. 3 yaşından küçük çocuklar yetişkin biri tarafından gözetilmedikleri zaman uzak tutulmalıdır. 3-8 yaş arası çocuklar, eğer güvenli kullanım ile ilgili bilgilendirilmemişler ya da gözetim altında ve cihaz kullanım için uygun bir yerde ise sadece cihazı açıp kapatabilirler. Bu yaş grubundaki çocuklar fişli kabloyu prize takma, cihazı düzenleme, temizleme ve bakım yapma

işlemlerinden uzak tutulmalıdır. 28. Bu cihaz, güvenli bir şekilde kullanılması ile ilgili kendilerine gözetim veya talimat verilmiş ise ve içermiş olduğu tehlikeler kendileri tarafından anlaşılmış ise 8 yaş ve üzeri çocuklar ve fiziksel, duyuşal veya zihinsel yetenek eksikliği bulunan veya tecrübe ve bilgieksikliği olan kişiler tarafından gözetim altında kullanılabilir. 29. Çocuklar cihaz ile oynamamalıdır. Temizleme ve kullanıcı bakımı, gözetimsiz çocuklar tarafından yapılmamalıdır. 30. Ambalaj malzemeleri çocuklar için tehlikeli olabilir. Ambalaj malzemelerini çocukların ulaşamayacağı bir yerde muhafaza edin veya atık talimatlarına uygun bir şekilde tasnif ederek çöpe atın. Normal ev çöpü ile atmayın.

UYARI: Cihaz herhangi bir sebeple suya düşerse;

- Derhal fişi prizden çekin.
- Ellerinizi veya vücudunuzun herhangi bir yerini suya sokmayın.
- Tekrar kullanmadan önce en yakın RAKS Yetkili Servisine götürün.
- Cihazınızı kullanmadan önce nemli olmadığına ve su sıçramasına karşı dikkat edin.



UYARI: Bu cihazları havuz, banyo küveti, duş, lavabo veya içinde su bulunan diğer kapların yakınında kullanmayın. Cihazınızı kullanmadan önce kullanım kılavuzunu dikkatlice okuyun.

Tüketici Hakları :

A- Malın ayıplı olduğunun anlaşılması durumunda tüketici, 6502 sayılı Tüketicinin Korunması Hakkında Kanunun 11 inci maddesinde yer alan;

1. Sözleşmeden dönme,
 2. Satış bedelinden indirim isteme,
 3. Ücretsiz onarılmasını isteme,
 4. Satılanın ayıpsız bir misli ile değiştirilmesini isteme,
- haklarından birini kullanabilir.

B- Tüketici garantiden doğan haklarının kullanılması ile ilgili olarak çıkabilecek uyuşmazlıklara yerleşim yerinin bulunduğu veya tüketici işleminin yapıldığı yerdeki Tüketici Hakem Heyeti veya Tüketici Mahkemesine başvurabilir.

Teknik Özellikler:

MODEL : SF16MAX-SF16PLUS

VOLTAJ : 220V-240V~

GÜÇ : MAX. 50W

FREKANS : 50/60Hz

SINIFI : II

HIZ KADEMESİ : 3

PERVANE ÇAPİ : 16 inch/40cm

SALINIM : 2 yöne

YÜKSEKLİK : 140cm



Türkiye'de üretilmiştir. Üretim yılı: 2022

DİKKAT ! Eğer vantilatörünüzün parçaları kırık veya hasarlı ise montajını yapmayın, çalıştırmayın!

UYARI! Vantilatörünüzün mekanik ve elektriksel bağlantılarını mutlaka ehliyetli, usta kişilere yaptırın.

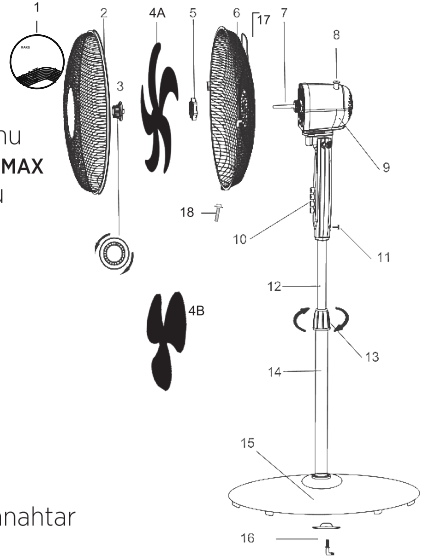
DİKKAT! Cihazınızı çalıştırmadan, fişi prize takmadan önce kapalı olduğundan emin olun.

Kullanım ömrü: 10 yıldır.



Cihaz tanıtım şeması:

1. Ön kapak
2. Ön kafes
3. Pervane sabitleme somunu
4. Pervane A:SF16PLUS B:SF16MAX
5. Arka kafes sıkma somunu
6. Arka kafes
7. Motor mili
8. Salınım kontrol düğmesi
9. Motor
10. Hız kontrol düğmeleri
11. Gövde sabitleme vidası
12. Yükseklik ayar borusu
13. Yükseklik ayar bileziği
14. Sehpa dış borusu
15. Stand ayak
16. Ayak montaj parçası / L anahtar
17. Tutma kulbu
18. Ön-arka kafes sabitleme vidası



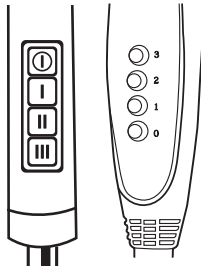
Cihazın çalıştırılması:

Fişi elektrik prizine takın. Vantilatörünüzü çalıştırmak için hız kontrol düğmelerine basın.

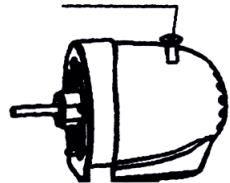
Salınım: 2 yöne (sağ-sol) salınım özelliği bulunmaktadır. Motor üzerindeki salınım kontrol düğmesine (8) basarak ayar yapabilirsiniz.

Hız kontrol düğmeleri:

- 0 : Kapalı
1 : Düşük Hız
2 : Orta Hız
3 : Yüksek Hız



Salınım kontrol düğmesi:



Montaj Kurulum Sıralaması:

Ayak kısmının montajı: Sehpa dış borusunu ters çevirin ve L anahtar vidasını sökün. Ayak standını boruya yerleştirin. Sehpa dış borusunu stand ayağın içinden geçirerek ayak montaj parçası ile iyice sıkın. Yükseklik ayarlama borusunu 5-10 cm. yükselterek yükseklik ayarlama bileziğini sıkın.

Motor gövdesinin boruya montajı: Motor gövdesinin altındaki deliğe yükseklik ayar borusunu geçirip arkadaki gövde bağlama vidası ile sıkın.

Arka kafesin montajı: Pervane sabitleme somununu motor milinin üzerinden saat yönüne çevirerek çıkarın. Arka kafes bağlantı somununu saat yönünün tersine çevirerek çıkarın. Arka kafesin 3 adet deliğini motorun ön kısmında bulunan 3 adet çubuğa denk gelecek şekilde yerleştirin. Arka kafes üzerinde bulunan “tutma kulpu” yukarı gelecek şekilde arka kafes motor ön kapak üzerine oturtulur. Bağlantı somununu motor milinin ucuna takıp, saat yönüne çevirerek yavaşça sıkın.

Pervanenin montajı: Pervaneyi, motor miline oturacak şekilde tam yerleştirin. Pervane sabitleme somununu saat yönünün tersine, döndürerek pervaneyi sabitleyin.

DİKKAT ! İşlemin doğru olarak yapılması çok önemlidir. Aksi takdirde çalışma esnasında pervane boşlukta döner ve ürünün zarar görmesine neden olabilir.

Ön Kafes montajı: Ön kafes üzerindeki “sabitleme askısı” üst tarafta olacak şekilde arka kafes üzerine oturtulur. Daha sonra 4 adet “kilitleme mandalları” kilitlenerek, ön-arka kafes birbirine kilitlenmesi sağlanır. Kafesin alt kısmında (sabitleme askısının tam alt kısmında) bulunan deliklere M2,5x8 vida ve M2,5 somun takılarak ön ve arka kafesin bağlantı güvenliği sağlanır.

NOT: Kurma işlemini bitirdikten sonra kabloları mutlaka kontrol edin. Detaylı bilgi ve kurulum videosu için: www.raks.com.tr sayfasını ziyaret edebilirsiniz.

Temizlik ve bakım:

- Cihazınızı temizlemeye başlamadan önce cihazın açma kapama anahtarını “O” konumuna getirin ve fişinin prizden çekili olduğuna emin olun.
- Cihazın dış yüzeyi yumuşak, pamuklu, hafif nemli bir bez veya yumuşak bir fırça ile temizlenmelidir. Benzin, tiner solvent vb. ürünü aşındıracak veya zarar verecek maddeler ile ürünü asla temizlemeyin. Bu maddeler plastik parçalara zarar verebilir. Kullanmadan önce çok iyi kurulayın.
- Cihazınızı buharlı temizleyiciler kullanarak temizlemeyin.
- Ürününüzü su veya başka herhangi bir sıvı ile temas ettirmeyin.
- Ürününüzü temizlik amacı ile asla herhangi bir sıvı içerisine daldırmayın.
- Elektrik kablosunun tamiri veya değişmesi gerektiği takdirde, bu tamirat mutlaka yetkili servis tarafından yapılmalıdır.



DİKKAT! Vantilatörün kafes ve pervane temizliği gerektiğinde; kafes ve pervane demonte edilerek yapılmalıdır. Temizlik bittikten sonra kafes ve pervane tekrar monte edilmelidir.

Sorun giderme:

Sorun:	Neden:	Çözüm:
Cihaz çalışmıyor	Fiş prize takılmamış olabilir Cihaz açık değildir Prizde elektrik yoktur Kablo hasarlı olabilir	Fişi prize takın Cihazı çalıştırın Başka bir priz deneyin Yetkili servisi arayın
Salınım yok	Salınım açılmamıştır Motor ünitesi arızalı olabilir	Salınımı açın Yetkili servisi arayın ve bilgi alın
Gürültülü çalışıyor	Yabancı partiküller yapışmış olabilir	Yabancı partikülleri temizleyin

Sevk ve taşıma: Cihazı orjinal ambalajında veya cihazın zarar görmesini önlemek için, iyi ve yumuşak bir pakette dik olarak taşınması gerekmektedir. Ambalaj üzerindeki işaretlere uyun.

Geri dönüşüm: Lütfen, bu cihazın geri dönüşümünü sağlamak için en yakın toplama merkezine başvurun. Ambalaj malzemelerini çocukların ulaşamayacağı bir yerde muhafaza edin veya atık talimatlarına uygun bir şekilde tasnif ederek çöpe atın. Cihazınızı ve ambalajını normal ev çöpü ile birlikte atmayın.



Tüketici hizmetleri:

Değerli müşterimiz, sizlere iyi bir ürün vermek kadar, iyi bir hizmet vermenin de önemine inanıyoruz. Bir sorun ile karşılaştığınızda öncelikli olarak bu kılavuzda yer alan size en yakın yetkili servise başvurabilirsiniz. Ayrıca aşağıdaki numaradan RAKS Çağrı Merkezi'ni arayabilirsiniz.



444 RAKS
7257

E-Mail adresimiz:

iletisim@raks.com.tr

Aşağıdaki önerilere uymanızı rica ederiz.

1. Ürününüzü aldığınızda Garanti Belgesi'ni satın aldığınız mağazaya mutlaka onaylattırın. Faturası ile birlikte saklayın.
2. Ürününüzü kullanma kılavuzu esaslarına göre kullanın.
3. Ürününüzle ilgili hizmet talebiniz olduğunda yukarıdaki telefon numarasından Çağrı Merkezi'mize veya mail ile başvurun.

**YETKİLİ SERVİS NOKTALARI**

Güncel servis listesi için:

444 72 57**www.raks.com.tr**

FİRMA ADI	ADRES	TELEFON	ŞEHİR
PROTEKNIK	MAHŞEŞİĞMAZ MAHALLESİ 79065 SOK. NO: 2-2A/-ÇUKUROVA	0322 232 46 36	ADANA
SAHİN ELEKTRONİK	HUZUREVLERİ MH. ALPARSLAN TÜRKES BLV. SAHİN APT. NO:357/C BAĞIMSIZ BÖLÜM NO:16 SEYHAN	0322 239 07 90	ADANA
GÜÇLÜ ELEKTRONİK	SERVI MH. HITAY CD. TOPATAN ÇIKMAZI NO:6 / BIGADİÇ	0266 614 63 22	BALIKESİR
ÜÇÜR ELEKTRONİK	ÇAMLI KEİR MAH.GAZİ SÜLEYMANPAŞA CAD.NO:46/2 GELİBOLU	0286 566 80 30	ÇANAKKALE
ÇAYUS İLETİŞİM	BAĞCILAR MAHALLESİ İRFAN BLV. NO: 239/D- BAĞLAR	0505 084 43 24	DYARBAKIR
PÖZİTİF BİLİŞİM TEKNOLOJİLERİ	CEDİDİYE MAHALLESİ ZAFERİ MİLLİ SK. NO:6 A/- MERKEZ	0380 514 85 14	DÜZCE
SİSTEM ONLİNE BİLGİSAYAR YERİBAŞI GÜVENLİK SAK.YETİCİ LTD.ŞTİ.	KÜLTÜR M.H.MANSUR BAYRAM CAD. NO:28	0380 523 40 86	DÜZCE
ÜZMELER SERVİS	KARAGAÇ MAH ŞEHİT YÜZBAŞI FATİH DEVRAVUT CADDESİ NO:5/4	0446 224 33 22	ERZİNCAN
UZMANLAR BEYAZ EŞYA VE KOMBİ KLİMA MONTAJ SERVİSİ	ATAATIK MAHALLESİ FEVZİ PAŞA CAD. NO:69 C/- MERKEZ	0446 224 47 24	ERZİNCAN
İNDER ELEKTRONİK	ULUS MAH. FEVZİ ÇAKMAK BULV. NO:116 ŞEHİTKAMİL	0342 339 14 14	GAZİANTEP
LİTER ELEKTRONİK	CEMAL GÜRSEL MH. ÖZDEMİR CD. NO:125/A - / ŞAHİNBEY	0342 220 48 69	GAZİANTEP
BOĞAZCI ELEKTRONİK	ÇIRPKI MAH. PROF. DR. TURAN GÜNEŞ CAD. NO:153 ZEYİNBURNU	0212 444 32 83	İSTANBUL
DİLEK AKAR	HALİL RIFAT PAŞA MAHALLESİ YÜZER HAVUZ SOK. NO:1/890 ŞİŞLİ	0212 222 50 53	İSTANBUL
HASKAP KABLO PROFİL SAN. VE TİC. LTD. ŞTİ.	15 TEMMUZ MAHALLESİ 1433. SK. NO: 22 A BAĞCILAR	0544 739 90 45	İSTANBUL
İSTANBUL TEKNİK SERVİS	NİNE HATUN MAH. 163. SOK NO 2/A-B ESENLER	0212 444 38 08	İSTANBUL
KARADENİZ TEKNİK	BAĞLAÇEŞME MAH. 1208. SK. NO:4A ESENYURT	0212 620 66 16	İSTANBUL
ÖZSÜPER ELEKTRONİK	İNÖNÜ MAH.ÖZANLAR CAD. NO. 9 DÜKKAN 2 ESENYURT	0212 699 87 54	İSTANBUL
SERHAT BİLGİSAYAR SAN. VE TİC. LTD. ŞTİ.	FETİHTEPE MAH.FATHUSULTAN CAD.NO:45-A BEYOĞLU	0212 361 68 54	İSTANBUL
ARYASAN İÇ VE DIŞ TİCARET A.Ş.	İSMET KAPTAN MAHALLESİ SAİR EŞREF BLV. NO: 6 B/6B KONAK	0232 444 30 66	İZMİR
BİLGİ SÖĞUTMA	MERMERLİ MAHALLESİ PAZAR GEÇİDİ SOKAĞI NO:16/C / MENEMEN	0232 831 32 78	İZMİR
EZGİ DAY.TÜK.MAL. SER. VE TİC.LTD.ŞTİ.	FATİH CAD. NO:34/C BORNOVA	0232 343 77 77	İZMİR
KAYA SÖĞUTMA	30 AĞUSTOS MAH. CENKES 1. 13 BL. - NO:1 / MENEMEN	0232 838 17 78	İZMİR
YILDIRIM TEKNİK	HALKAPINAR MAHALLESİ 1004 SOK. NO:1/P09 KONAK	0232 256 74 70	İZMİR
NURSES BİLGİSAYAR	İSMETPAŞA MAH. BELLİ İŞHANI ALTI NO:3/A MERKEZ	0344 221 87 04	KAHRAMANMARAŞ
KM BİLİŞİM SAN. VE TİC. LTD.ŞTİ.	YENİŞEHİR MAH. ZÜBEYDE HANIM CAD. NO:43/B MERKEZ	0344 223 70 07	KAHRAMANMARAŞ
ÖZTEKNİK ELEKTRİK EV ALETLERİ	İNÖNÜ MAHALLESİ İLGAZ SOKAĞI NO:21 A/-MERKEZ	0366 215 47 25	KASTAMONU
AKTÜRK BEYAZ EŞYA SERVİSİ	AYDINLIKÜLEVR MAH.FIRAT CAD.NO:17 A-B MELİKGAZİ	0352 356 61 11	KAYSERİ
ALFA Bilgi İSLEM SİSTEM VE YAZILIM PAZ VE TİC. LTD. ŞTİ.	YENİ 4. ÇARŞI NO. 10	0386 213 91 03	KIRŞEHİR
İMGE BİLGİSAYAR VE GÜVENLİK	YENİCE MAH. TERME CAD.ULUCANLAR APT. NO:4 / MERKEZ	0544 228 58 14	KIRŞEHİR
ÖZGÜVEN SÖĞUTMA	SARICALI MH. YUNUS EMRE CAD. ZÜMRÜT SOK. NO:6 / ÇARŞAMBA	0362 832 00 09	SAMSUN
İZMİR ELEKTRONİK SOSYAL HİZMETLER PAZ. VE SAN. TİC.	HÜSEYİN PEHLİVAN CAD. DEMİR SK. N:35/1	0282 260 10 10	TEKİRDAĞ
AKINCI ELEKTRONİK	ALİPAŞA MAHALLESİ DR. REMZİ TOPÇAM CAD. NO:6 A/- MERKEZ	0356 212 56 00	TOKAT
BAHAR TEKNİK	BAHÇIVAN MAH TÜRKÖĞLÜ SK GÖKÜL SİTALTI A BLK / MERKEZ	0432 215 16 17	VAN

GARANTİ ŞARTLARI

1. Garanti süresi, malın teslim tarihinden itibaren başlar ve **2** yıldır.
2. Malın bütün parçaları dahil olmak üzere tamamı garanti kapsamındadır.
3. Malın kullanma kılavuzunda yer alan hususlara aykırı kullanımlarından kaynaklanan arızalar garanti kapsamı dışındadır.
4. Malın ayıplı olduğunun anlaşılması durumunda tüketicisi, 6502 sayılı Tüketicinin Korunması Hakkında Kanununun 11 inci maddesinde yer alan;
a. Sözleşmeden dönme, b. Satış bedelinden indirim isteme, c. Ücretsiz onarımını isteme, d. Satılanın ayıpsız bir misli ile değiştirilmesini isteme, haklarından birini kullanabilir.
5. Tüketicinin bu haklardan ücretsiz onarım hakkını seçmesi durumunda satıcı; işçilik masrafı, değiştirilen parça bedeli ya da başka herhangi bir ad altında hiçbir ücret talep etmeksizin malın onarımını yapmak veya yaptırmakla yükümlüdür. Tüketicisi ücretsiz onarım hakkını üretici veya ithalatçıya karşı da kullanabilir. Satıcı, üretici ve ithalatçı tüketicinin bu hakkını kullanmasından müteselsilen sorumludur.
6. Tüketicinin, ücretsiz onarım hakkını kullanması halinde malın;
• Garanti süresi içinde tekrar arızalanması,
• Tamiri için gereken azami sürenin aşılması,
• Tamirinin mümkün olmadığı, yetkili servis istasyonu, satıcı, üretici veya ithalatçı tarafından bir raporla belirlenmesi durumlarında; Tüketicisi

malın bedel iadesini, ayıp oranında bedel indirimini veya imkan varsa malın ayıpsız misli ile değiştirilmesini satıcıdan talep edebilir. Satıcı, tüketicinin talebini reddedemez. Bu talebin yerine getirilmemesi durumunda satıcı, üretici ve ithalatçı müteselsilen sorumludur.

7. Malın tamir süresi 20 iş gününü geçemez. Bu süre, garanti süresi içerisinde mala ilişkin arızanın yetkili servis istasyonuna veya satıcıya bildirim tarihi, garanti süresi dışında ise malın yetkili servis istasyonuna teslim tarihinden itibaren başlar. Malın arızasının 10 iş günü içerisinde giderilememesi halinde, üretici veya ithalatçı; malın tamiri tamamlanıncaya kadar, benzer özelliklere sahip başka bir malı tüketicinin kullanımına tahsis etmek zorundadır. Malın garanti süresi içerisinde arızalanması durumunda, tamirde geçen süre garanti süresine eklenir.

8. Yetkili servis istasyonlarının adresleri ile ilgili bilgiye Türkiye'nin her yerinden **444 72 57** no'lu telefonumuzdan ulaşabilirsiniz.

9. Tüketici garantiden doğan haklarının kullanılması ile ilgili olarak çıkabilecek uyuşmazlıklara yerleşim yerinin bulunduğu veya tüketici işleminin yapıldığı yerdeki Tüketici Hakem Heyeti veya Tüketici Mahkemesine başvurabilir.

10. Satıcı tarafından bu Garanti Belgesinin verilmemesi durumunda, tüketici, Gümrük ve Ticaret Bakanlığı Tüketicinin Korunması ve Piyasa Gözetimi Genel Müdürlüğü'ne başvurabilir.

GARANTİ KAPSAMINA GİRMEYEN HUSUSLAR (Kullanım Hataları)

1. Yasal garanti süresinin dolmasından sonra meydana gelen arızalar,
 2. Cihazın kullanıcı tarafından usulüne uygun olmayan biçimde kullanılması nedeniyle meydana gelen arızalar, (cihazın kullanım kılavuzunda gösterildiği şekilde kullanılmaması durumunda),
 3. Diğer cihazlarla ilişkili kullanımda yol açtığı arızalar,
 4. Cihazda üreticiden kaynaklanmayan değişiklikler veya hasarlar, örneğin cihazın yetkisine sahip olmayan tamirhaneler tarafından açılması durumunda,
 5. Elektrik ve telefon şebekesinden doğan tüm arızalar (elektrik kesilmesi, voltaj dalgalanması v.b.),
 6. Garantili ürünlere yetkili servis dışında herhangi bir müdahalenin yapılması,
 7. Garanti etiketi olan ürünlerde etiketin zarar görmesi,
 8. Ürünün dış yüzeyinde oluşan kırık, çizik, v.b. gibi hasarlar,
 9. Düşme, çarpma, darbe v.b. nedenlerden meydana gelen arızalar,
 10. Tozlu, rutubetli, aşırı sıcak ya da soğuk ortamlarda oluşan arızalar,
 11. Sel, yangın, deprem, yıldırım düşmesi v.b. gibi doğal afetlerin sebep olduğu arızalar,
 12. Ürünlerde oluşacak elektrostatik hasarlar,
 13. Hatalı paketleme sebebi ile elden teslim/kargo ile gönderim sırasında oluşabilen arızalar, garanti kapsamı dışındadır.
- İşbu sözleşme ile taraflar, 6502 sayılı tüketicinin korunması hakkında kanun ve bu kanun kapsamında yürürlüğe konulan Sanayi Mallarının Satış Sonrası Hizmetleri Yönetmeliğinden doğan sorumluluk ve yükümlülükleri aynen yerine getirmeyi ve bunlarla ilgili olarak birbirlerine karşı müştereken ve müteselsilen sorumlu olduklarını kabul ederler.



RAKS®

ORTAK MODEL GARANTİ BELGESİ

PARTİ/SERİ NO:
22MU01VA406D
22MU01VA407C

ÜRETİCİ / İTHALATÇI FİRMANIN:

Ünvanı: RK TEKNOLOJİ

ENDÜSTRİYEL ÜRÜNLER DIŞ TİC. VE PAZ. A.Ş.

Adresi: İstoç Ticaret Merkezi Öksüzöğulları Plaza
2413 Sk. E1 Blok No:5/41 Kat:4 Mahmutbey-Bağcılar/
İSTANBUL **Tel:** 0850 215 72 57 **Fax:** 0850 219 96 60

E-mail: iletisim@raks.com.tr **Web:** www.raks.com.tr

Üretim Yeri: MAVİ ELEKTRİKLİ EV ALETLERİ SAN. VE TİC. A.Ş.

ÜRETİLEN / İTHAL EDİLEN ÜRÜNÜN:

CİNSİ	MARKASI	MODELİ	GARANTİ SÜRESİ	YETKİLİ İMZA/KAŞE	AZAMİ TAMİR SÜRESİ
AYAKLI VANTİLATÖR	RAKS	SF16MAX SF16PLUS	2 YIL	<small>RK FİRMANIN İZİNİ ALMADAN DİĞERLERE İZİN VERİLMEYEN BİR ŞEKİLDE İZİN ALMAYAN BİR ŞEKİLDE İZİN ALMAYAN BİR ŞEKİLDE İZİN ALMAYAN BİR ŞEKİLDE İZİN ALMAYAN</small>	20 İŞ GÜNÜ

SATICI FİRMANIN:

ÜNVAN	ADRES	TEL/FAX	E-POSTA / WEB
FATURA TARİH VE SAYISI	TESLİM TARİHİ VE YERİ	YETKİLİ İMZA	FİRMA KAŞE